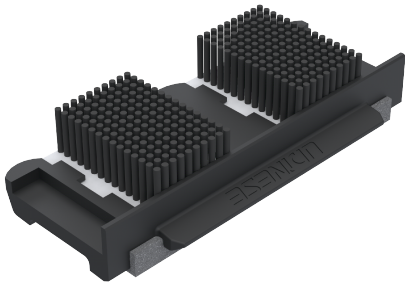


CAIXA DRENO MAX-VED L20



CARACTERÍSTICAS

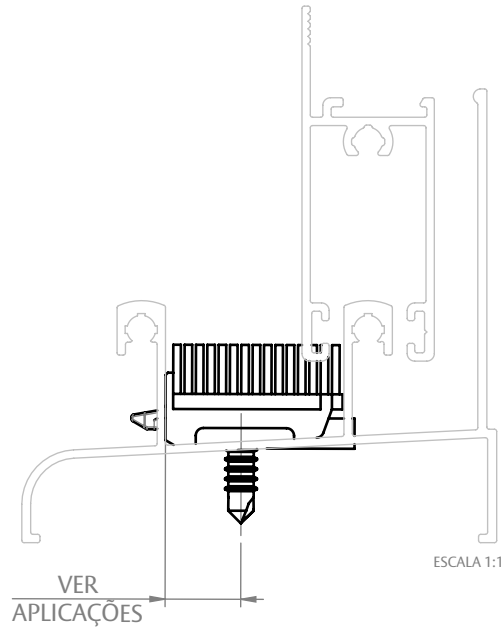
CODIFICAÇÃO			
COR	CÓDIGO	CATÁLOGO	SISTEMISTA
BCO	9302568	DREMVEDL20NYBCOE10	
PTF	9302569	DREMVEDL20NYPRTE10	

OBSERVAÇÕES

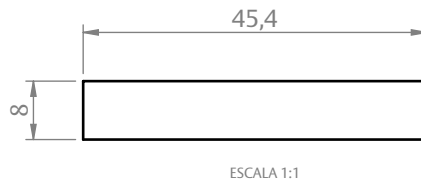
COMPOSIÇÃO/CARACTERÍSTICAS:

- CAIXA DRENO: POLÍMERO;
- ESCOVA/VEDAÇÃO: POLIPROPILENO;
- ESPUMA: POLIÉSTER;
- PARAFUSOS: AÇO INOX;

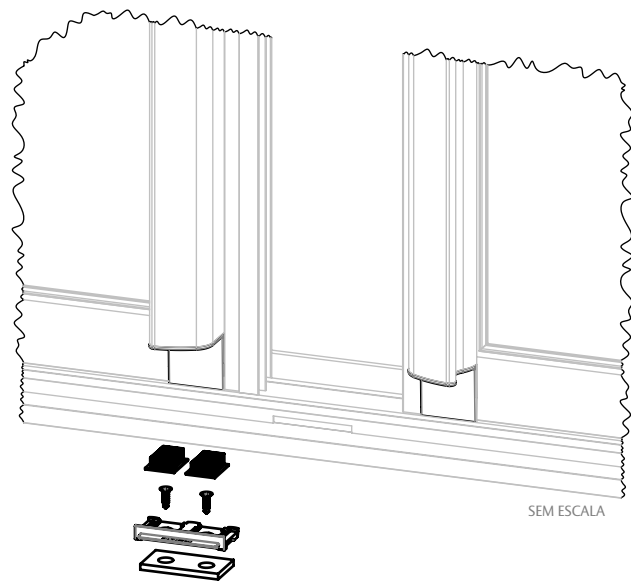
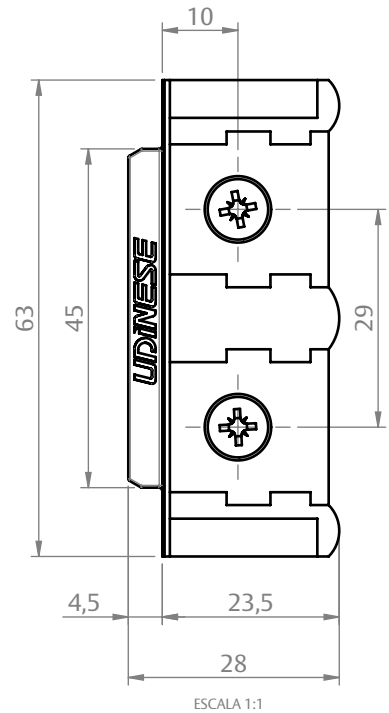
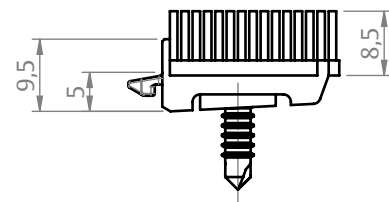
APLICAÇÃO



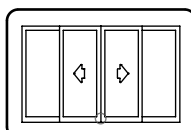
USINAGEM



DIMENSÕES



PORTA E JANELA
DE CORRER

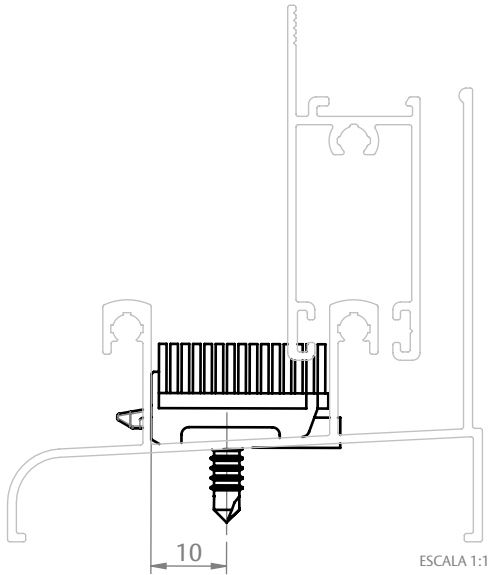


UDINESE
ASSA ABLOY

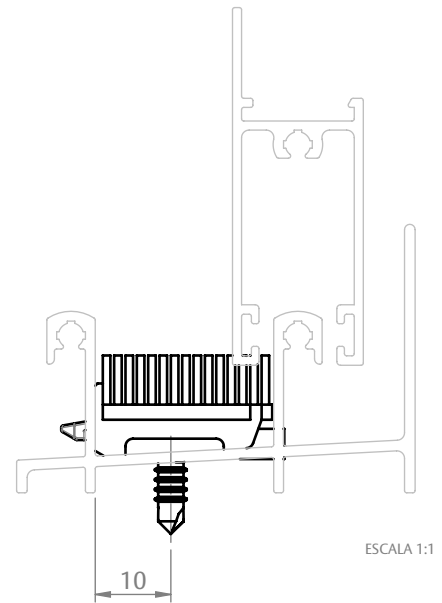
CAIXA DRENO MAX-VED L20

APLICAÇÕES

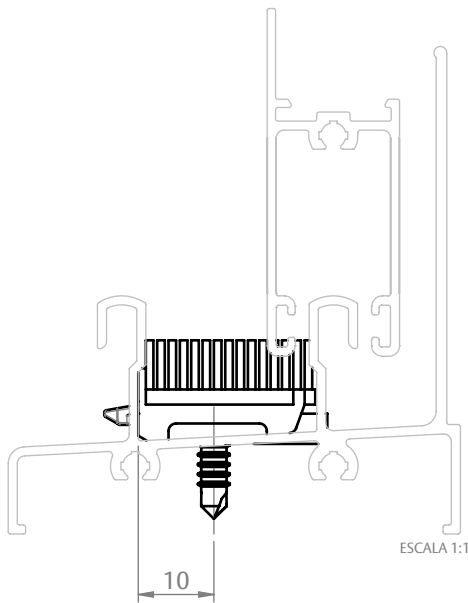
UNNION
(PERFIL ALUMÍNIO)



MASTER
(HYDRO)



AGLO 2.0
(OLGA COLOR)



MEGA 20
(ASA ALUMÍNIO)

