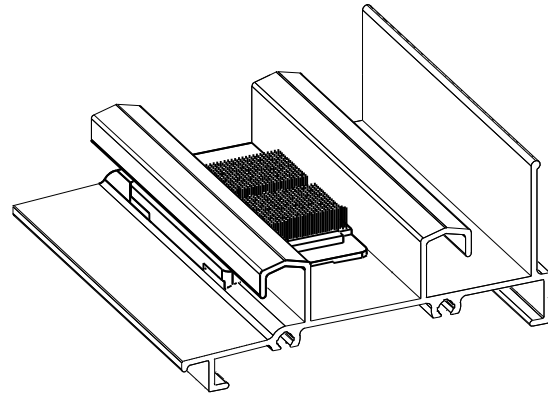


# CAIXA DRENO NYL-395NY



## Aplicação

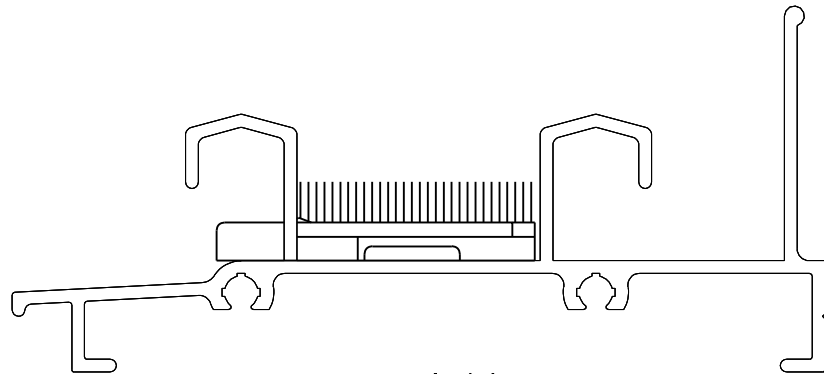


## Características

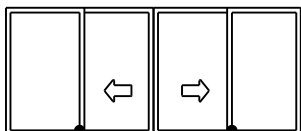
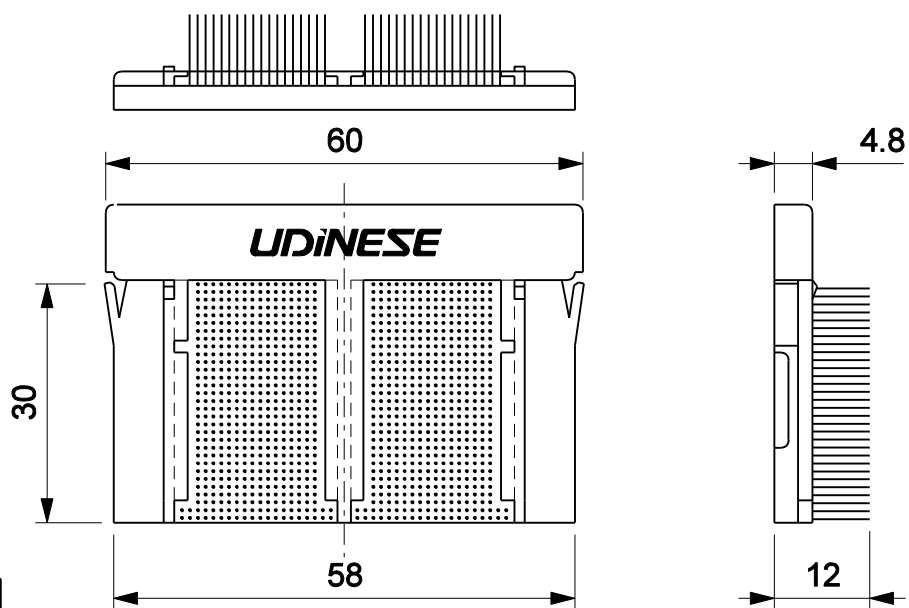
| Componentes       | Matéria-prima |
|-------------------|---------------|
| Caixa dreno       | Polímero      |
| Escova de vedação | Polipropileno |

| Embalagem | 10 drenos  |
|-----------|------------|
|           | 20 escovas |

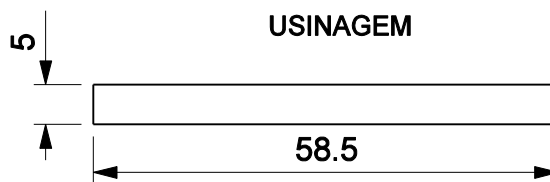
| Codificação |         |                 |
|-------------|---------|-----------------|
| Cor         | Udinese | Catálogo        |
| PRT         | 9301192 | DRENYL395E10    |
| BCO         | 9301245 | DRENYL395BCOE10 |



escala 1:1



JANELA OU PORTA DE CORRER  
LINHA MEGA 32



USINAGEM

escala 1:1

**UDINESE**

50.45.1