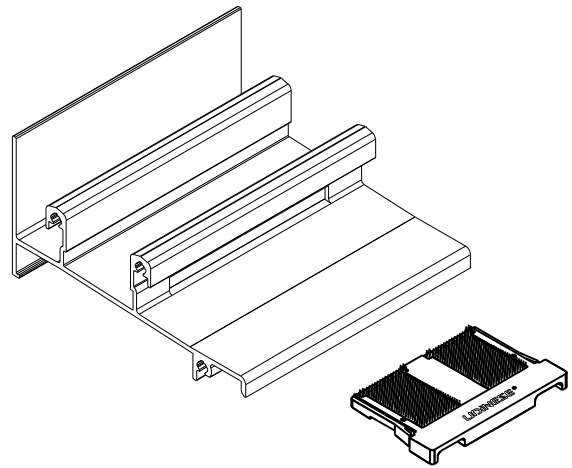


# CAIXA DRENO SD2507 NY



## Aplicação



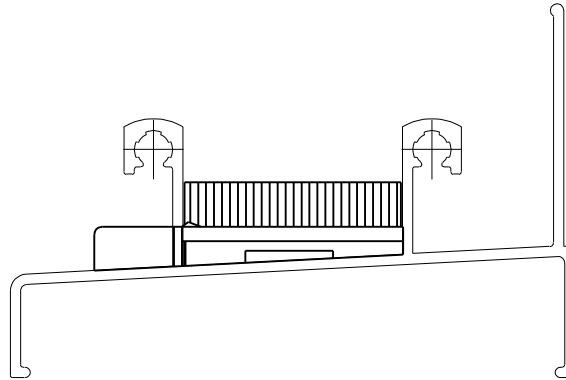
## Características

Componentes	Matéria-prima
Caixa dreno	Polímero
Escova de vedação	Polipropileno

Embalagem	10 drenos
	20 escovas

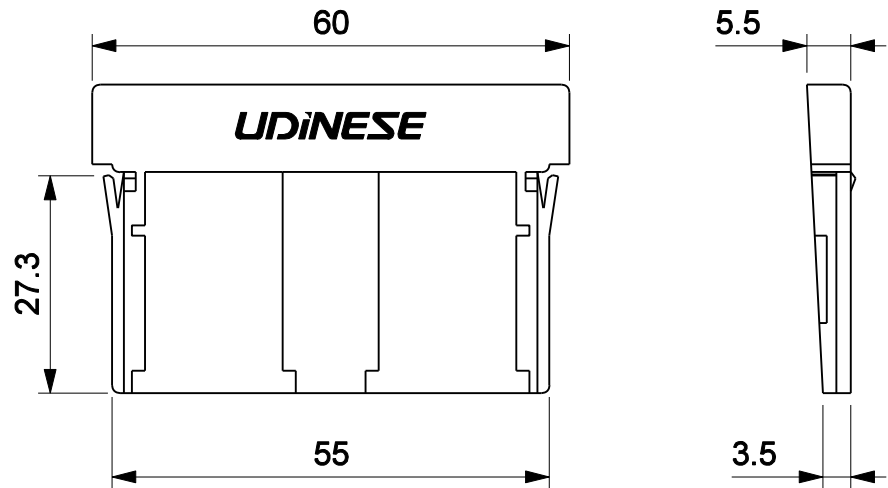
### Codificação

Cor	Udinese	Catálogo	Belmetal
PRT	9300867	DRESD2507E10	BMT-VED-3531-PRT
BCO	9301209	DRESD2507BCOE10	BMT-VED-3531-BCO

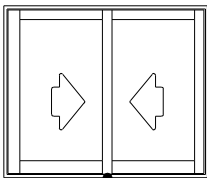
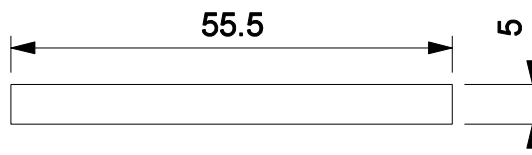


sem escala

escala 1:1



### DETALHE DE USINAGEM escala 1:1



JANELA E PORTA DE CORRER  
LINHA IMPERIAL 2.5

**UDINESE**