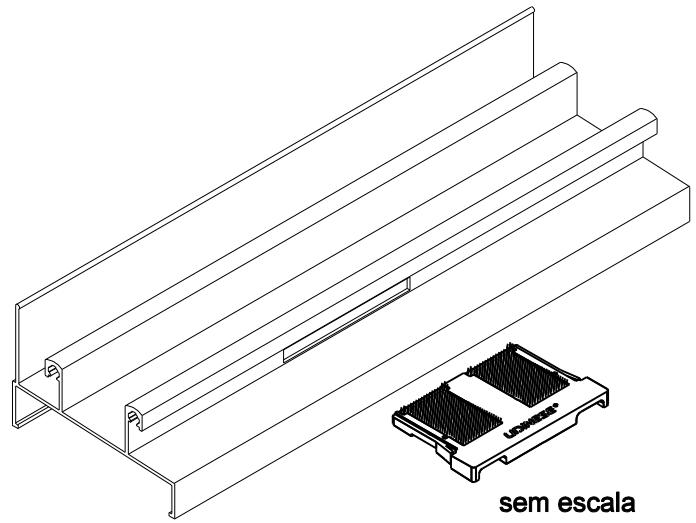


CAIXA DRENO SD2507 NY



Aplicação



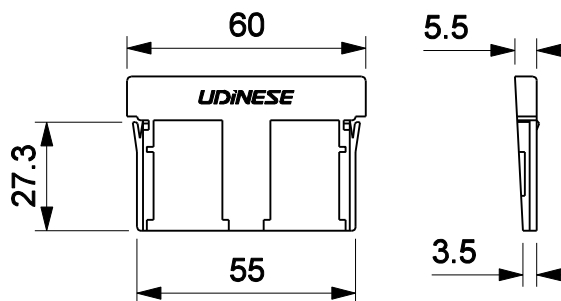
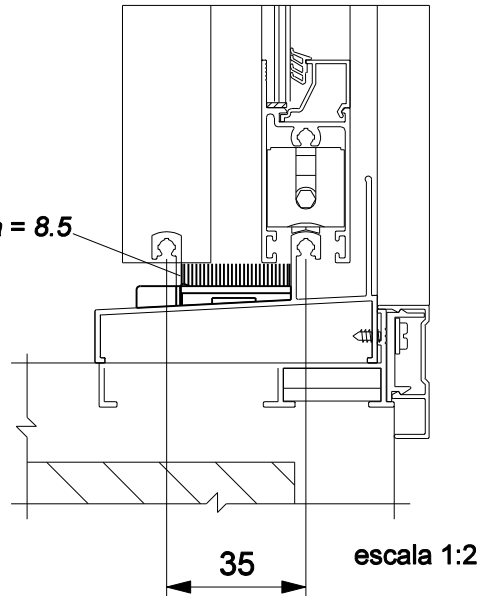
Características

Componentes	Matéria-prima
Caixa dreno	Polímero
Escova de vedação	Polipropileno

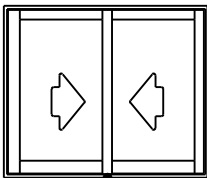
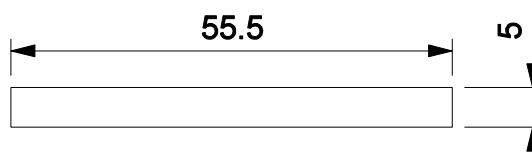
Embalagem	10 drenos
	20 escovas

Codificação		
Cor	Udinese	Catálogo
PRT	9300867	DRESD2507E10
BCO	9301209	DRESD2507BCOE10

Altura da escova = 8.5



DETALHE DE USINAGEM escala 1:1



JANELA E PORTA DE CORRER
LINHA MEGA 2.5

UDINESE

20.45.1