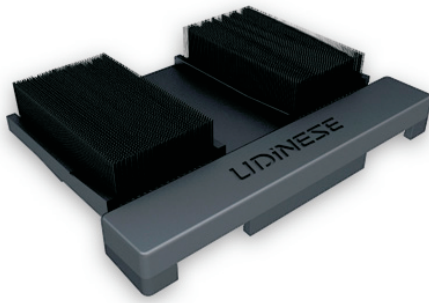
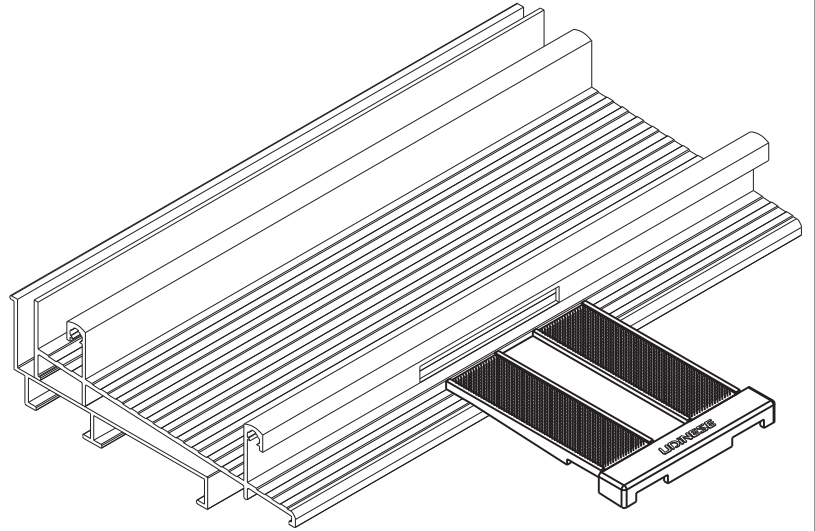


CAIXA DRENO SD2535 NY



Aplicação



sem escala

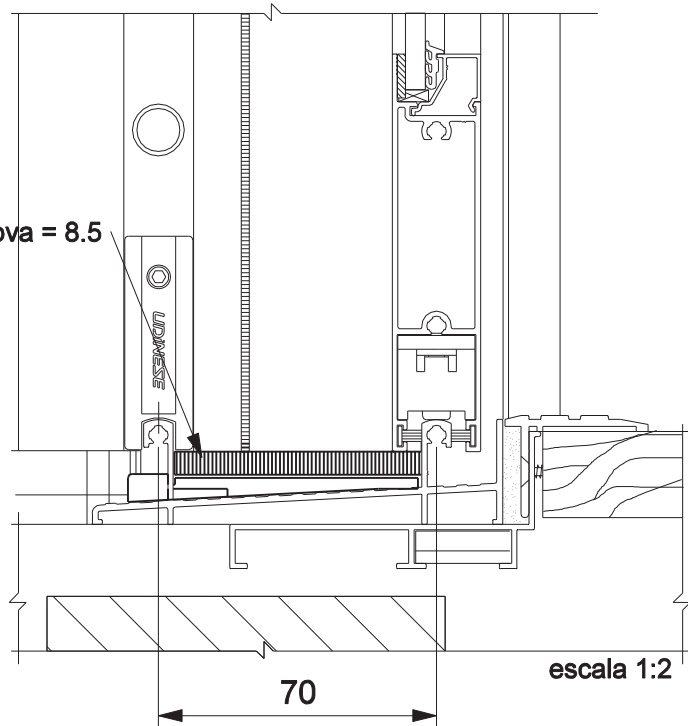
Características

Componentes	Matéria-prima
Caixa dreno	Polímero
Escova de vedação	Polipropileno

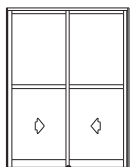
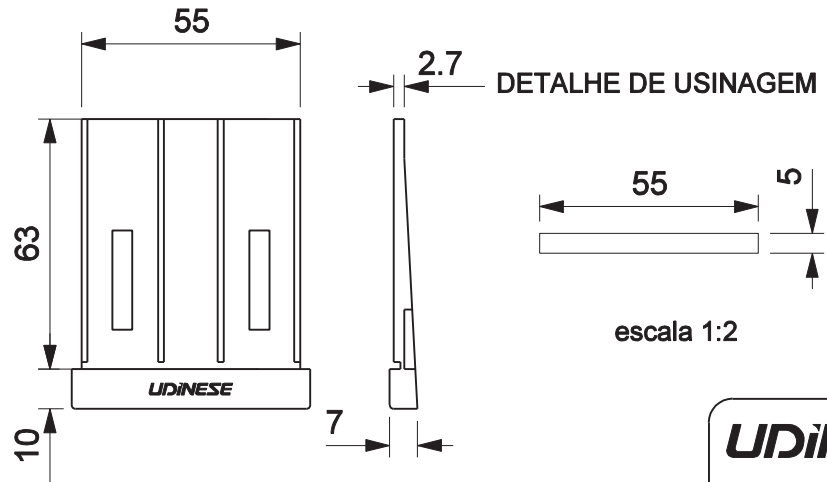
Embalagem	10 drenos
	20 escovas

Codificação			
Cor	Udinese	Catálogo	Alcoa
PRT	9300869	DRES2535E10	NYL 298
BCO	9301204	DRES2535BCOE10	

Altura da escova = 8.5



CAIXA DRENO EIXO 70mm
escala 1:2



PORTA DE CORRER
LINHA SUPREMA

UDINESE