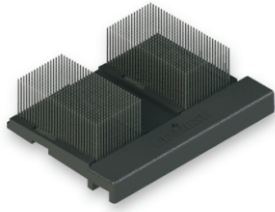


CAIXA DRENO SD2535/B



CARACTERÍSTICAS

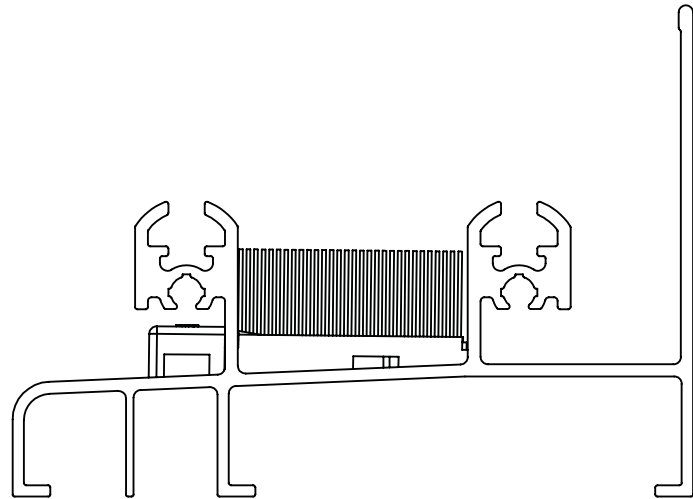
EMBALAGEM

| COMPONENTES | M. PRIMA | QTDE |
|-------------------|---------------|------|
| CAIXA DRENO | POLÍMERO | 10 |
| ESCOVA DE VEDAÇÃO | POLIPROPILENO | 10 |

CODIFICAÇÃO

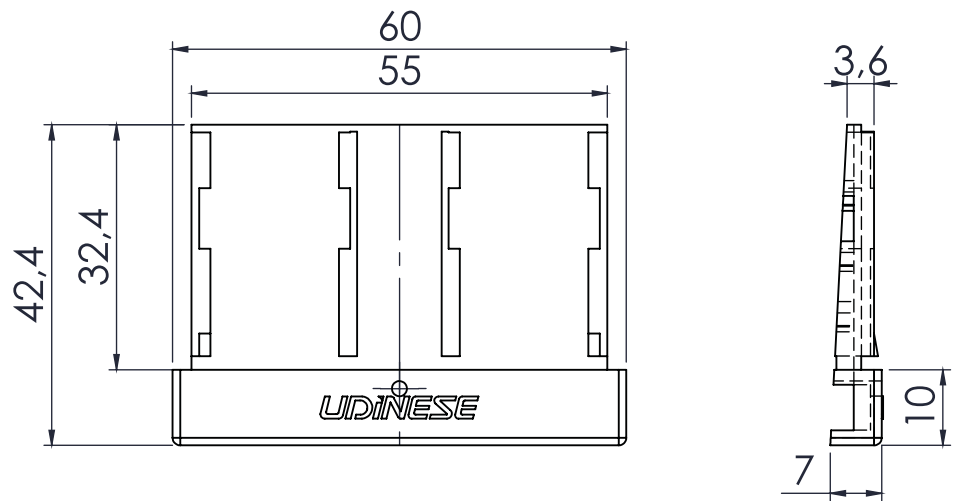
| COR | CÓDIGO | CATÁLOGO | SISTEMISTA |
|-----|---------|----------------|--------------|
| BCO | 9301281 | DRES2535BBCE10 | BMT-VED-4431 |
| PRT | 9301030 | DRES2535BE10 | |

APLICAÇÃO



ESCALA 1 : 1

DIMENSÕES

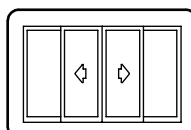


ESCALA 1 : 1

DETALHES DA USINAGEM



PORTA DE CORRER
IMPERIAL 3.5



UDINESE