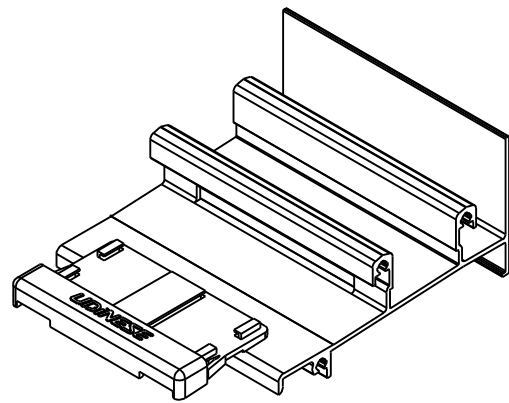


# CAIXA DRENO VED-3031

## Aplicacao



sem escala

## Caracteristicas

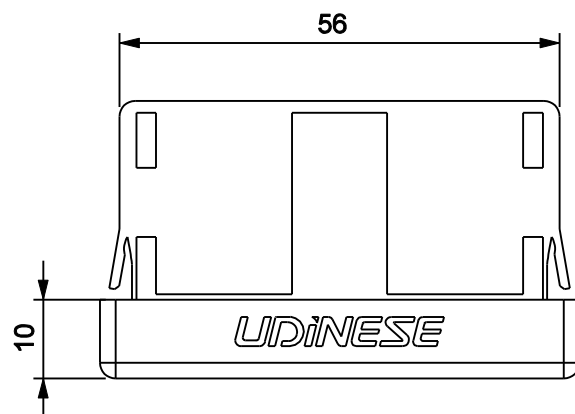
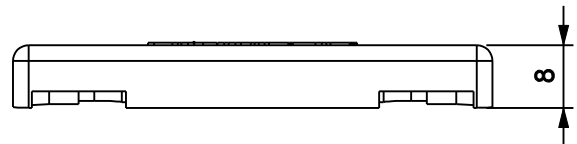
COMPONENTE	MATERIA-PRIMA
CAIXA DRENO 3031	Polimero

Embalagem	10 Pecas
	20 Escovas

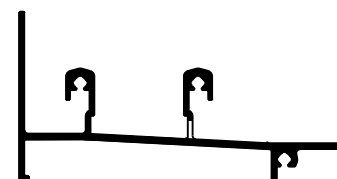
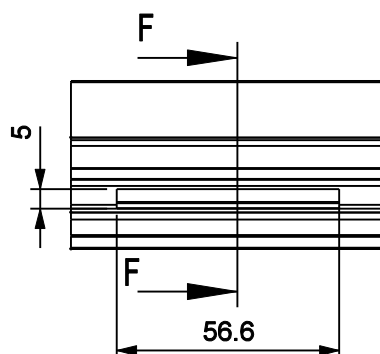
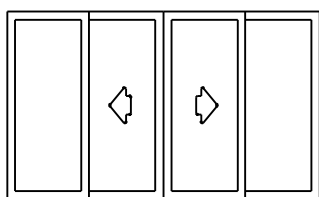
### CODIFICAÇÃO

Cor	Código	Catálogo	Belmetal
BCO	9302074	DREVED3031NYBCOE10	BMT-VED-3031-BCO
PRT	9302075	DREVED3031NYP RTE10	BMT-VED-3031-PRT

## Dimensional Dreno



## Usinagem



SEÇÃO F-F  
ESCALA 1 : 2

JANELA DE CORRER  
LINHA SMART 2.0

**UDiNESE**