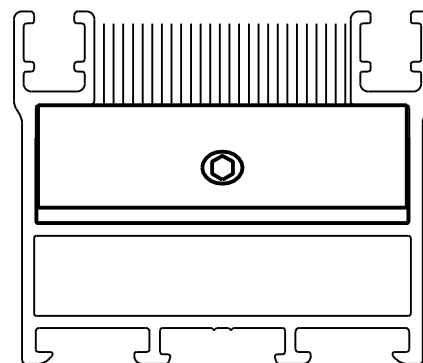


CAIXA DRENO / VEDACAO ELEGANCE



Aplicação

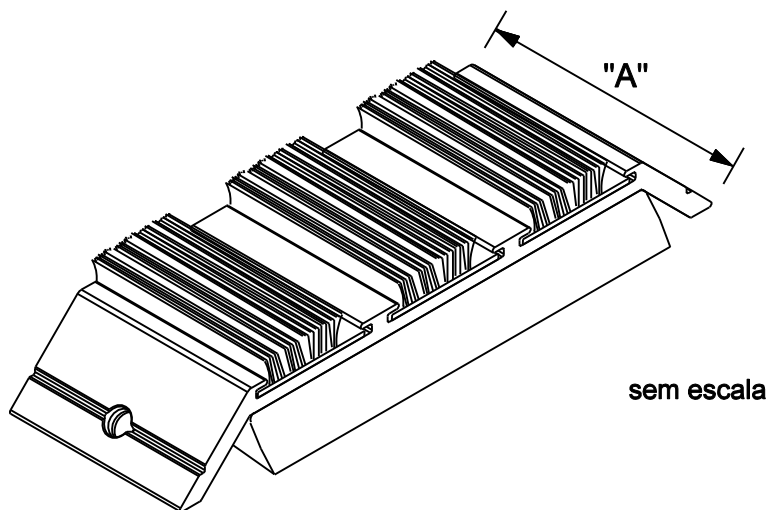


Características

Componentes	Matéria-prima
Vedação	Alumínio
Fita de vedação	---
Espuma	Poliétileno

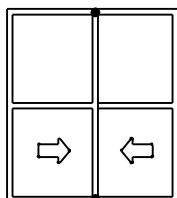
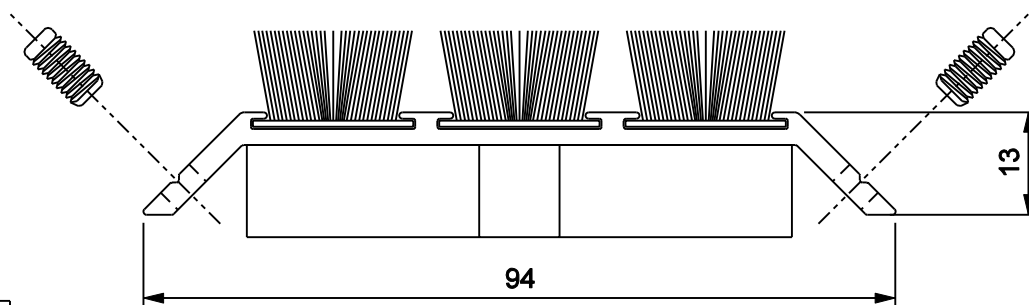
Componentes de fixação	Dimensões	Qtde.
Parafuso	M6X12 s.c/al/inox	2/pç

Embalagem	10 Vedações
	20 Parafusos



sem escala

Codificação			
"A"	Cor	Udinese	Catálogo
40	PRT	9301928	DREVED40PRTE10
43		9301929	DREVED43PRTE10
46		9301930	DREVED46PRTE10
40	BCO	9301931	DREVED40BCOE10
43		9301932	DREVED43BCOE10
46		9301933	DREVED46BCOE10



*Todas as medidas em mm

JANELA E PORTA DE CORRER

ELEGANCE

UDINESE