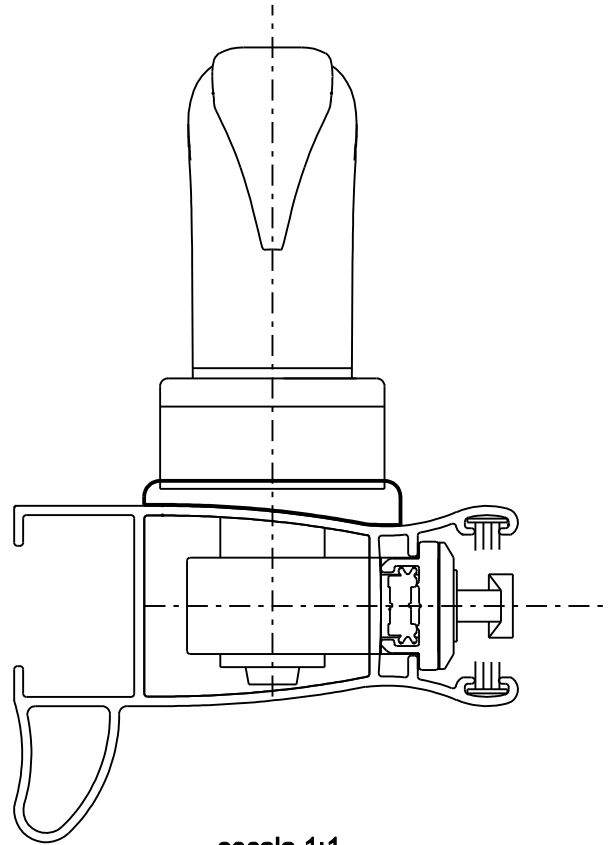


CALÇO CRE2P INOVA NY



CALCRE2PNYIN

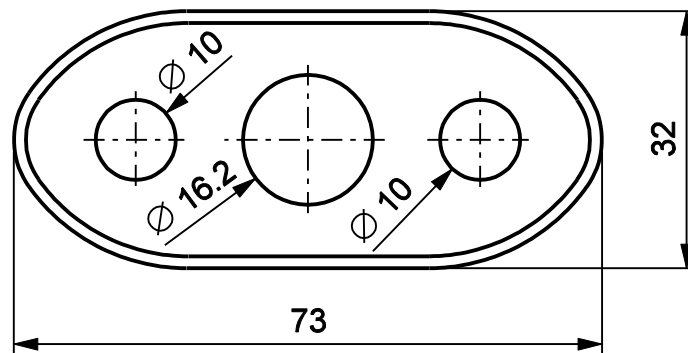
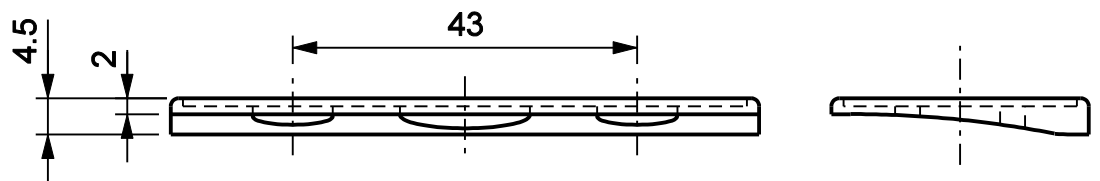
Aplicação



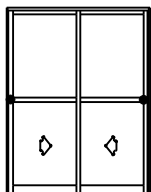
Características

Componentes	Matéria-prima
Calço Maçaneta	Polímero
Embalagem	1 calço

Codificação			
Cor	Udinese	Catálogo	Alcoa
BCO	9207445	CALCRE2PNYINBCO	NYL 479
PRT	9207446	CALCRE2PNYINPRT	



escala 1:1



PORTA DE CORRER
LINHA INOVA

UDINESE

200.8.1