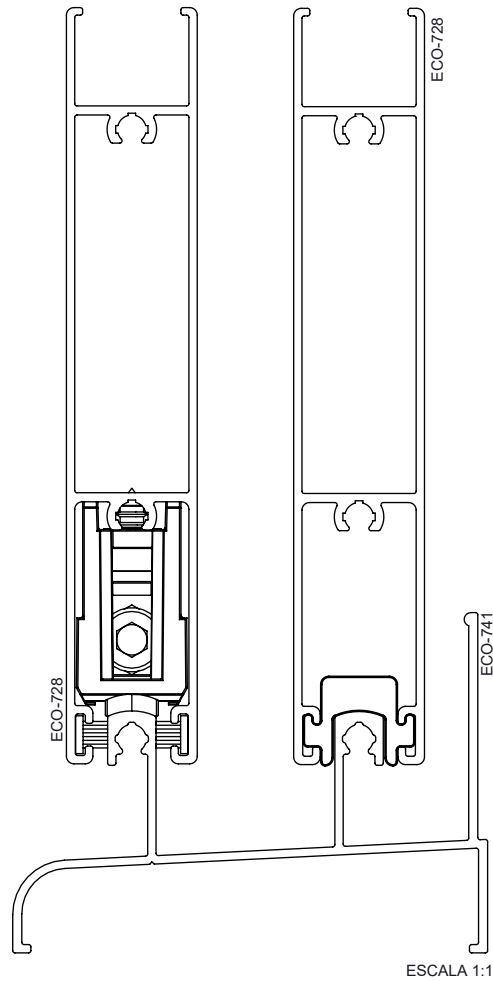


CALÇO FOLHA FIXA NYL443

APLICAÇÃO



CARACTERÍSTICAS

CODIFICAÇÃO			
COR	CÓDIGO	CATÁLOGO	SISTEMISTA
PRT	9301103	CALNYL443E100	NYL-443

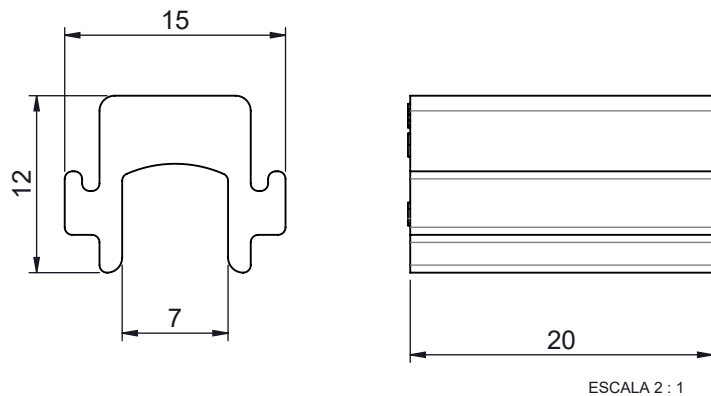
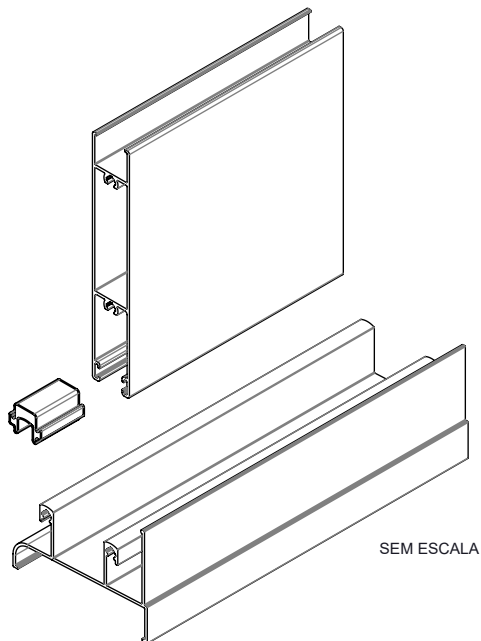
COMPOSIÇÃO/CARACTERÍSTICAS:

- CALÇO: POLÍMERO;

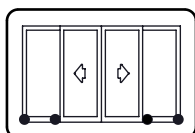
APLICAÇÃO NOS PERFIS:

ECO-709; ECO-716; ECO-724; ECO-728.

DIMENSÕES



PORTA DE CORRER
UNNION



UDINESE
ASSA ABLOY