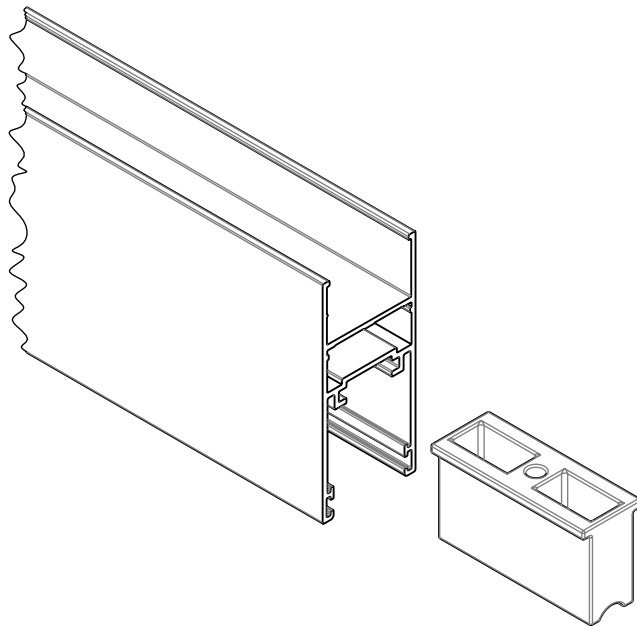


# CALÇO FOLHA FIXA MASSIMA SL NYL PRT



## APLICAÇÃO



## CARACTERÍSTICAS

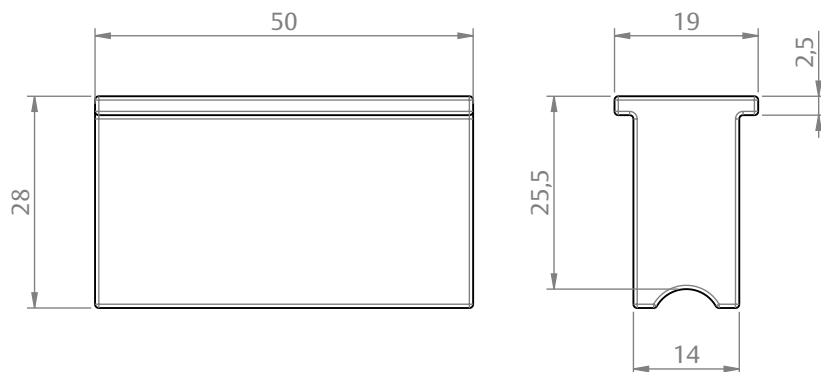
CODIFICAÇÃO		
COR	CÓDIGO	CATÁLOGO
PTF	9302528	CALFOLFIXMASSLNYPRT

### OBSERVAÇÕES

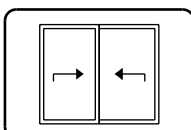
### COMPOSIÇÃO/CARACTERÍSTICAS:

- CALÇO: POLÍMERO.

## DIMENSÕES



CORRER/ALÇANTE  
EURO MASSIMA SL



**UDINESE**  
**ASSA ABLOY**