

# CALÇO MONTANTE SP814

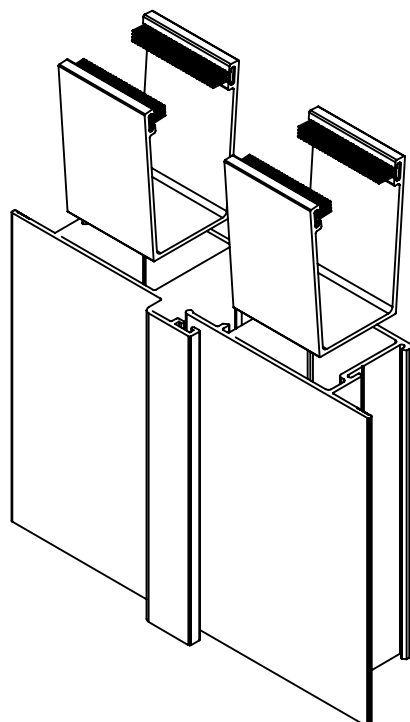


## CARACTERÍSTICAS

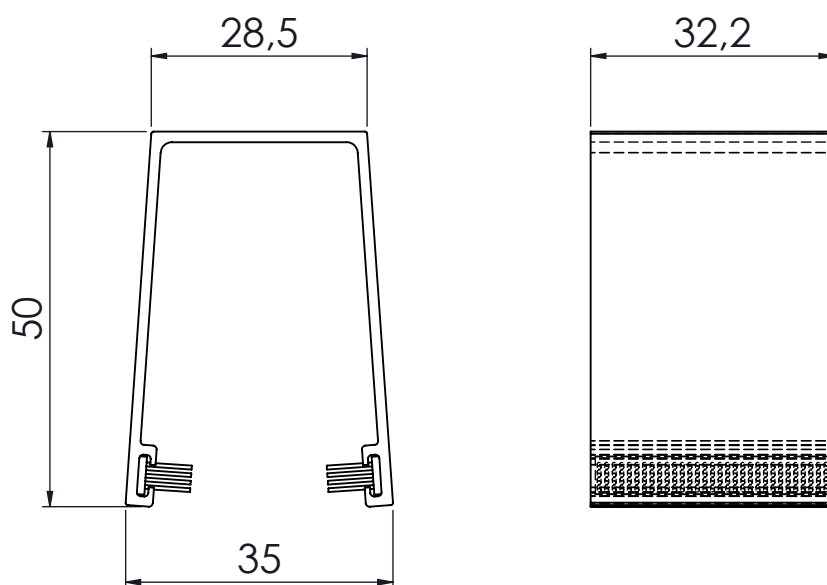
EMBALAGEM		
COMPONENTES	M. PRIMA	QTDE
ESTRUTURA	NYLON	8
ESCOVA DE VEDAÇÃO	NYLON	16

CODIFICAÇÃO		
CÓDIGO	CATÁLOGO	SISTEMISTA
9300788	CALMONSP814E8	CAL 929

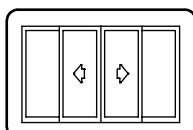
## APLICAÇÃO



## DIMENSÕES



PORTA E JANELA  
DE CORRER  
GOLD



**UDINESE**  
**ASSA ABLOY**