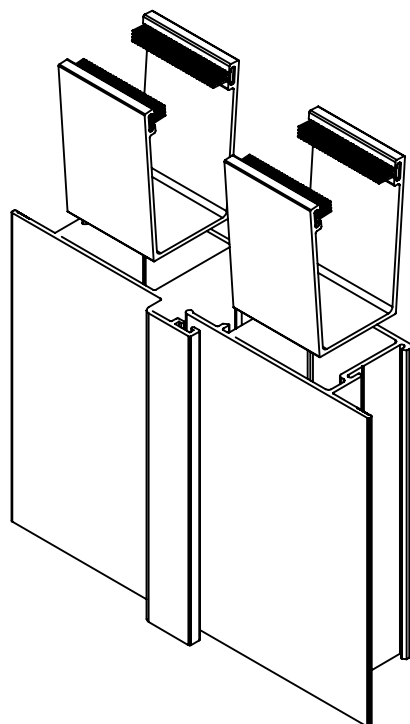


CALÇO MONTANTE SP814



APLICAÇÃO

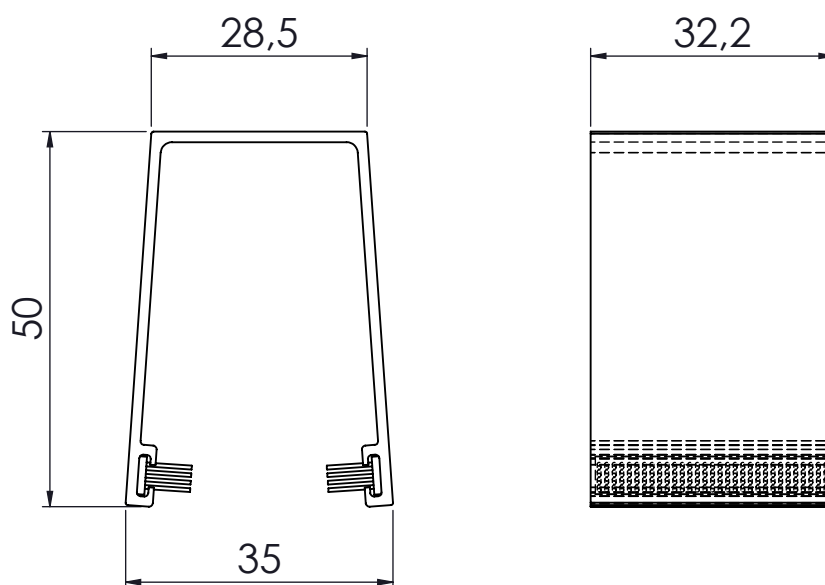


CARACTERÍSTICAS

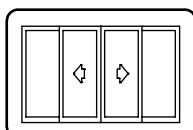
EMBALAGEM		
COMPONENTES	M. PRIMA	QTDE
ESTRUTURA	NYLON	8
ESCOVA DE VEDAÇÃO	NYLON	16

CODIFICAÇÃO		
CÓDIGO	CATÁLOGO	SISTEMISTA
9300788	CALMONSP814E8	CAL 929

DIMENSÕES



PORTA E JANELA
DE CORRER
MEGA



UDINESE
ASSA ABLOY