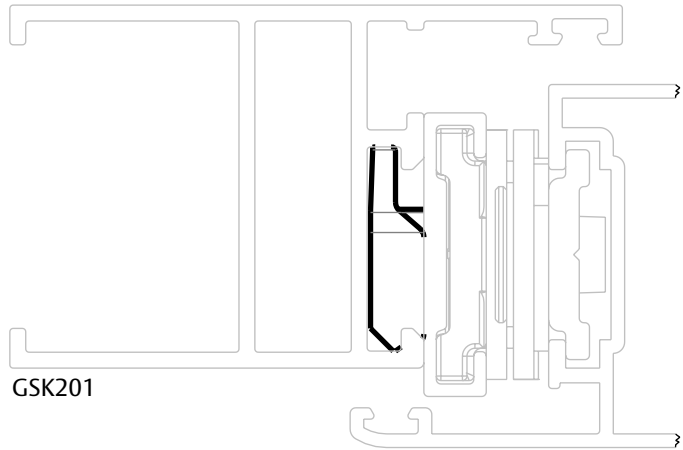


CALÇO PARA BRAÇO OPEN SL NYL



APLICAÇÃO



CARACTERÍSTICAS

CODIFICAÇÃO		
COR	CÓDIGO	CATÁLOGO
PRT	9302527	CALBRAOPENNYPRT

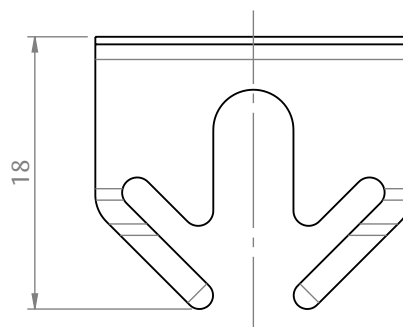
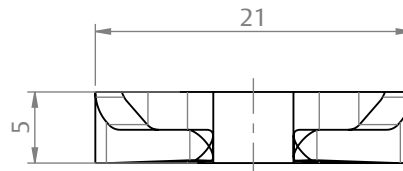
OBSERVAÇÕES

COMPOSIÇÃO/CARACTERÍSTICAS:

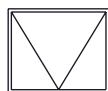
- CALÇO: POLÍMERO.

DIMENSÕES

VERSÃO DO BRAÇO	QTD. POR PAR
350mm	6
600mm	10
950mm	14



MAXIM-AR
EURO MASSIMA SL/CL



UDINESE
ASSA ABLOY