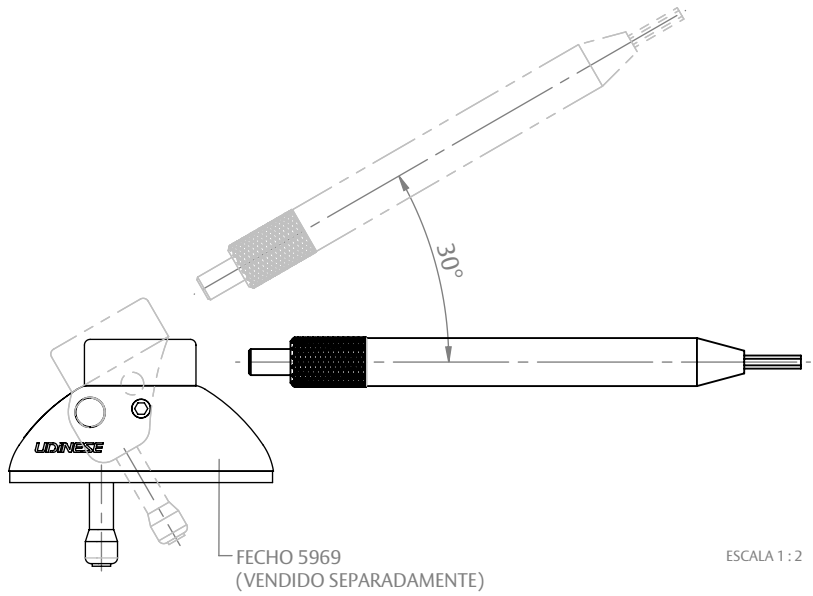


# CHAVE 5969



## APLICAÇÃO



## CARACTERÍSTICAS

CODIFICAÇÃO			
COR	CÓDIGO	CATÁLOGO	SISTEMISTA
PTF	9209424	CHA5969PTF	-

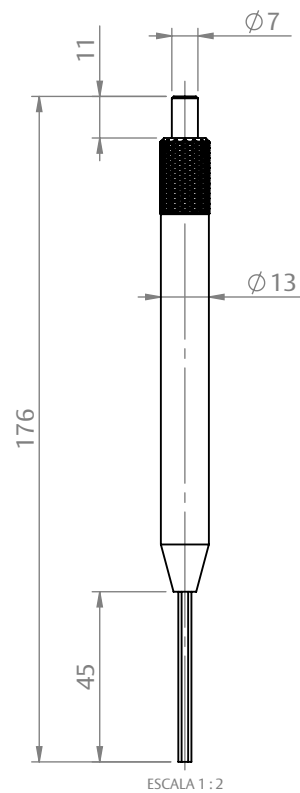
### OBSERVAÇÕES

- FECHO 5969 (TRAVA/ABERTURA) VENDIDO SEPARADAMENTE;

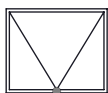
### COMPOSIÇÃO/CARACTERÍSTICAS:

- CORPO DA CHAVE: ALUMÍNIO;
- ALLEN/ PONTEIRA: AÇO;

## DIMENSÕES



MAXIM-AR



**UDINESE**  
**ASSA ABLOY**