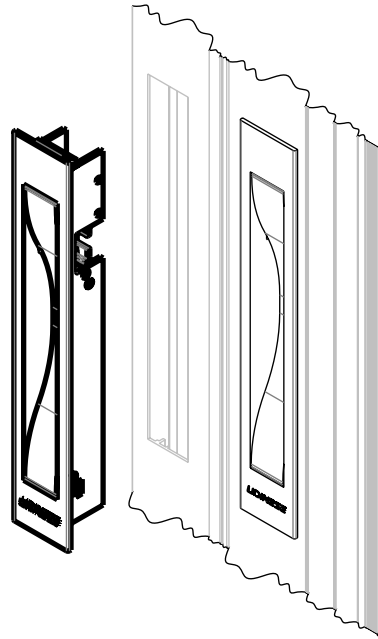


# CONCHA CEGA FLARE 220



## APLICAÇÃO



## CARACTERÍSTICAS

CODIFICAÇÃO		
COR	CÓDIGO	CATÁLOGO
BCO	9209237	CONCEGFLARE220BCO
INX	9210311	CONCEGFLARE220INX
PRA	9209880	CONCEGFLARE220PRA
PTF	9209238	CONCEGFLARE220PTF
S/A	9211591	CONCEGFLARE220S/A

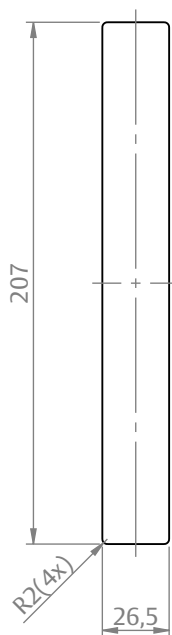
### OBSERVAÇÕES

#### COMPOSIÇÃO/CARACTERÍSTICAS:

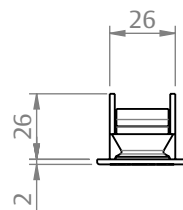
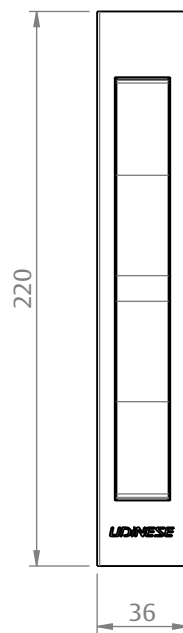
- ESTRUTURA E PINOS: ALUMÍNIO;
- MECANISMO: ALUMÍNIO/POLÍMERO;
- MOLA: AÇO INOX.

## DIMENSÕES

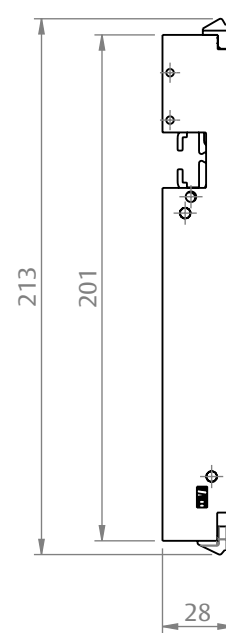
### USINAGEM



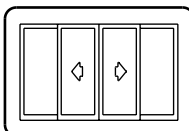
ESCALA 1 : 3



ESCALA 1 : 3



PORTA E JANELA  
DE CORRER  
LINHA FLARE

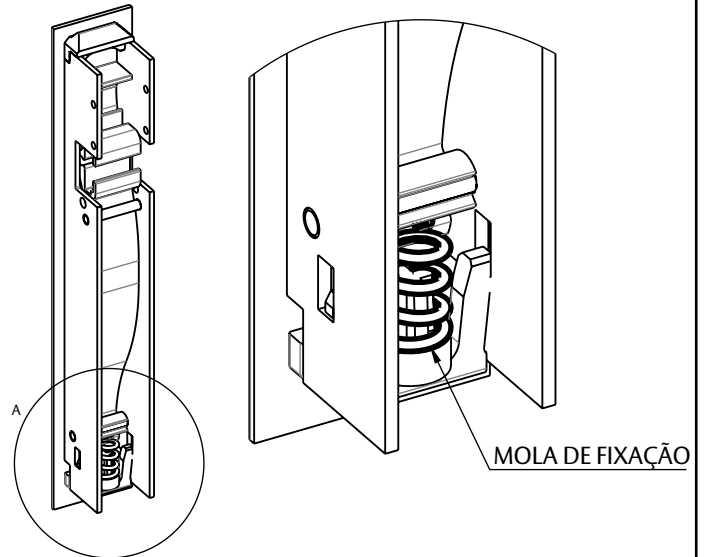


**UDINESE**  
**ASSA ABLOY**

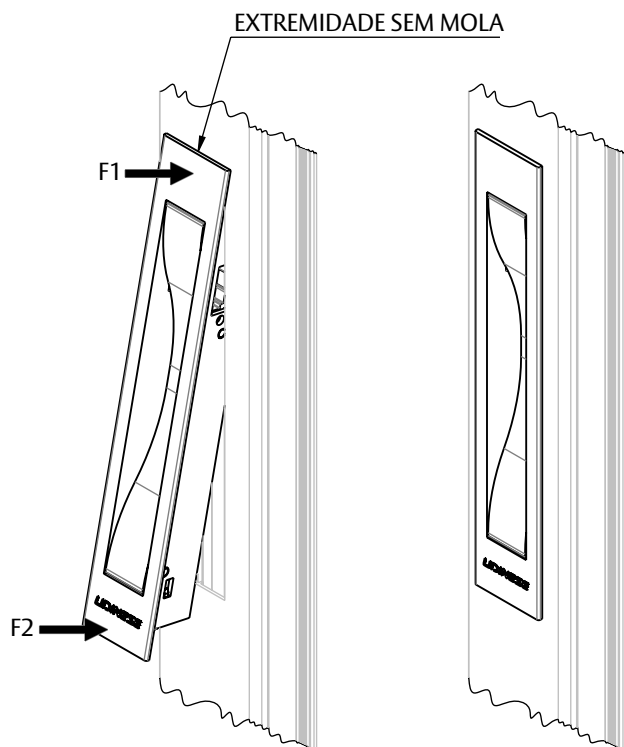
# CONCHA CEGA FLARE 220

## MONTAGEM

1. Para realizar o encaixe da Concha no perfil o posicionamento inicial se dá pelo lado oposto a mola de fixação.



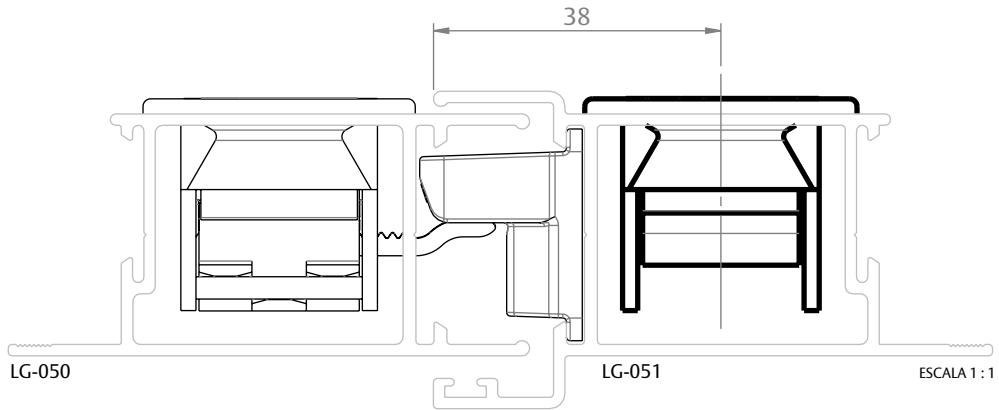
2. Pressionar a extremidade da Concha que não possui a mola contra a parede da usinagem do perfil (F1). Em seguida, pressionar a outra extremidade contra o perfil da esquadrinha (F2) até que seja feito o encaixe como mostra a figura ao lado.



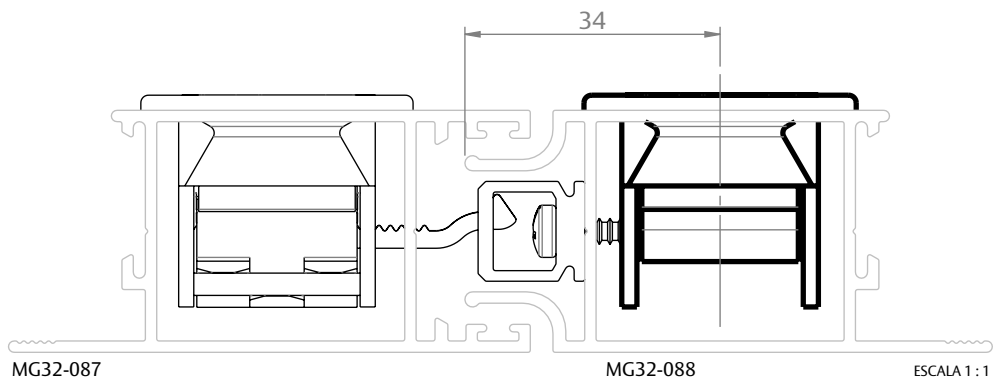
# CONCHA CEGA FLARE 220

## APLICAÇÕES

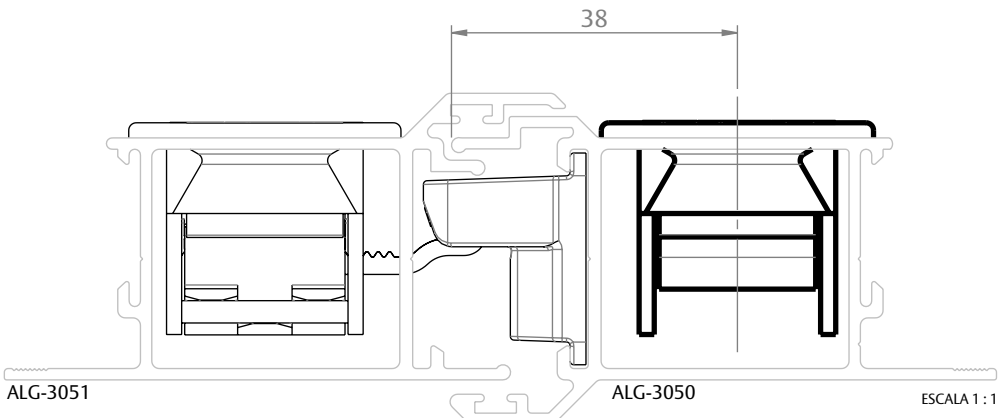
### GOLD (HYDRO)



### MEGA 32 (ASA ALUMÍNIO)



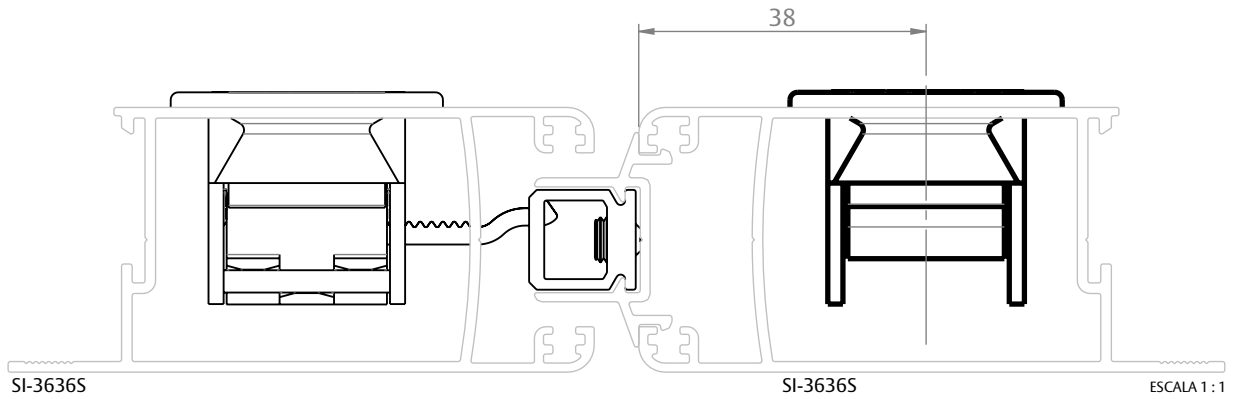
### D'ORO (CDA ALUMIGNON)



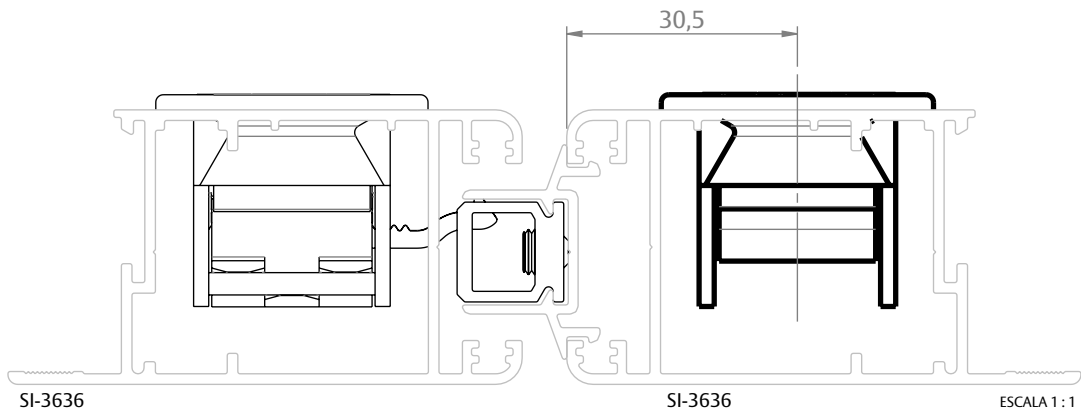
# CONCHA CEGA FLARE 220

## APLICAÇÕES

### IMPERIAL SLIM (BELMETAL)



### IMPERIAL 3.5 COM BAGUETE (BELMETAL)



### IMPERIAL 3.5 SEM BAGUETE (BELMETAL)

