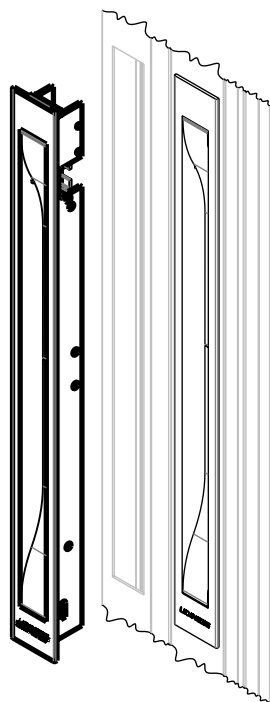


CONCHA CEGA FLARE 400



APLICAÇÃO



CARACTERÍSTICAS

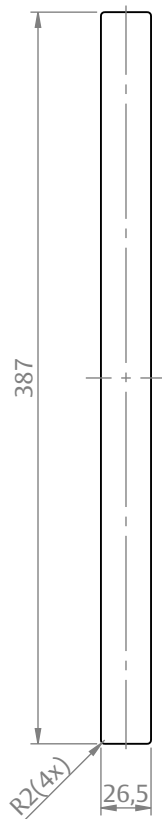
CODIFICAÇÃO		
COR	CÓDIGO	CATÁLOGO
BCO	9209239	CONCEGFLARE400BCO
INX	9210310	CONCEGFLARE400INX
PRA	9209881	CONCEGFLARE400PRA
PTF	9209240	CONCEGFLARE400PTF
S/A	9211592	CONCEGFLARE400S/A

OBSERVAÇÕES

COMPOSIÇÃO/CARACTERÍSTICAS:

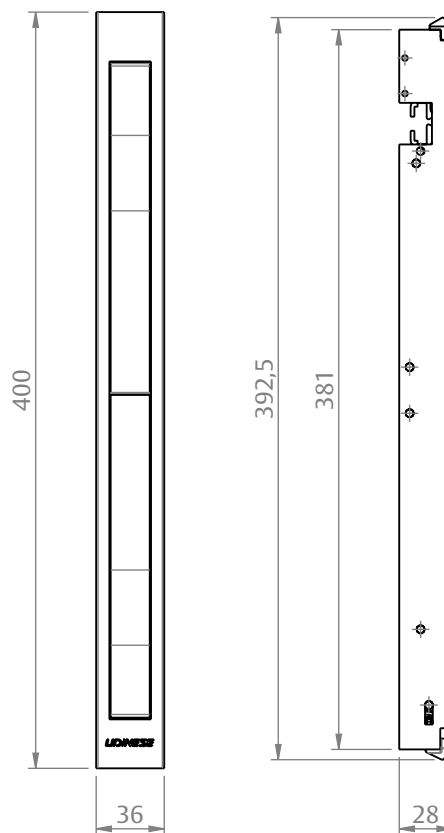
- ESTRUTURA E PINOS: ALUMÍNIO;
- MECANISMO: ALUMÍNIO/POLÍMERO;
- MOLA: AÇO INOX.

USINAGEM



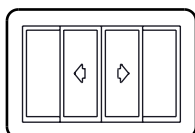
ESCALA 1 : 4

DIMENSÕES



ESCALA 1 : 4

PORTA DE CORRER
LINHA FLARE

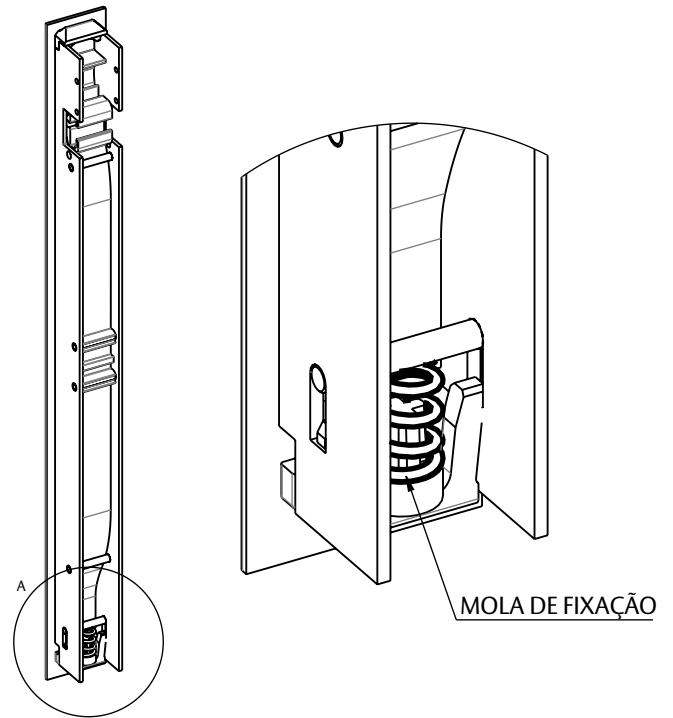


UDINESE
ASSA ABLOY

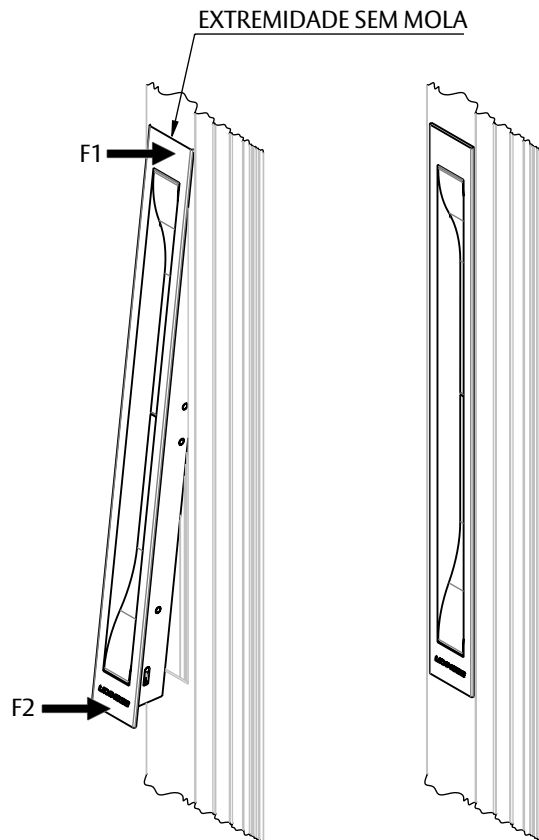
CONCHA CEGA FLARE 400

MONTAGEM

1. Para realizar o encaixe da Concha no perfil o posicionamento inicial se dá pelo lado oposto a mola de fixação.



2. Pressionar a extremidade da Concha que não possui a mola contra a parede da usinagem do perfil (F1). Em seguida, pressionar a outra extremidade contra o perfil da esquadrinha (F2) até que seja feito o encaixe como mostra a figura ao lado.

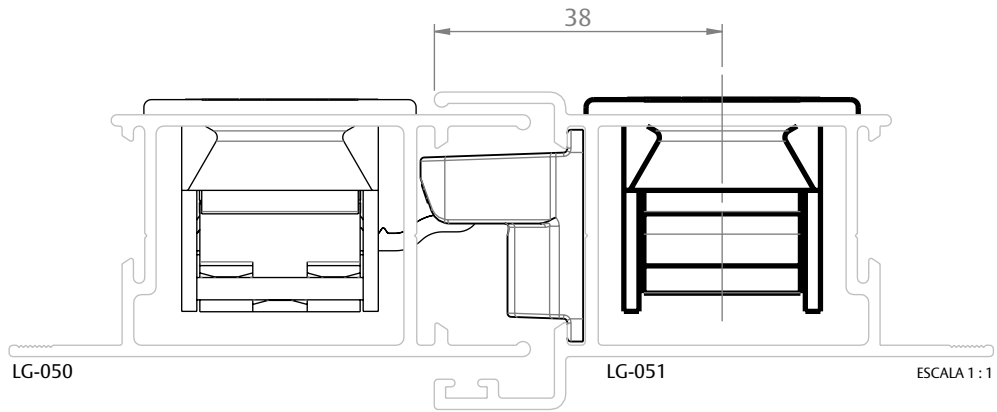


UDINESE
ASSA ABLOY

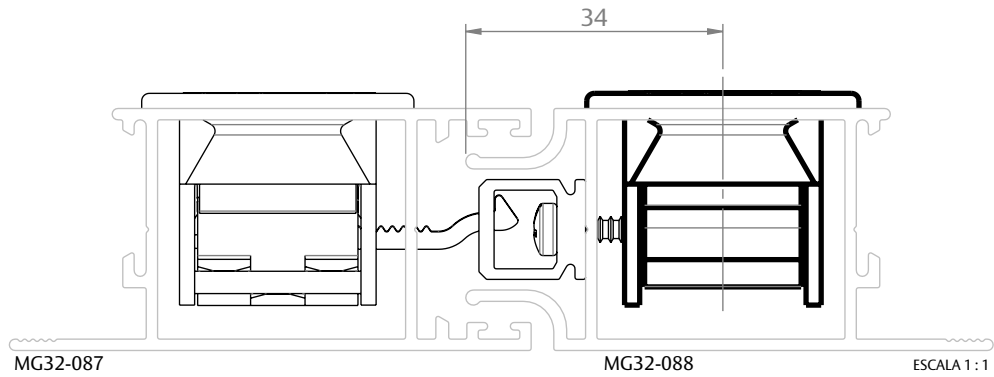
CONCHA CEGA FLARE 400

APLICAÇÕES

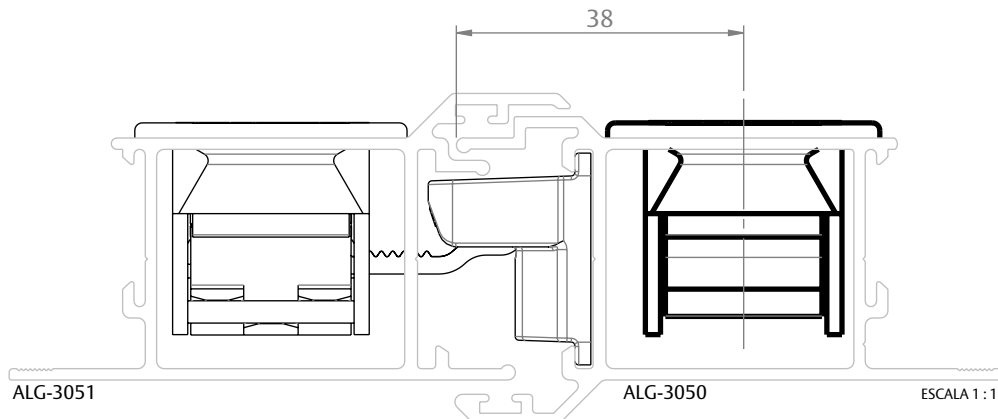
GOLD (HYDRO)



MEGA 32 (ASA ALUMÍNIO)



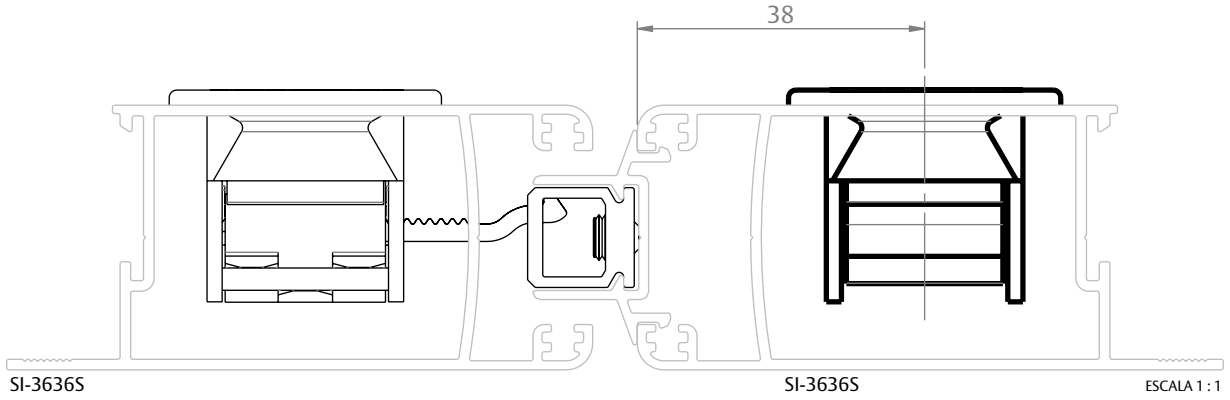
D'ORO (CDA ALUMIGNON)



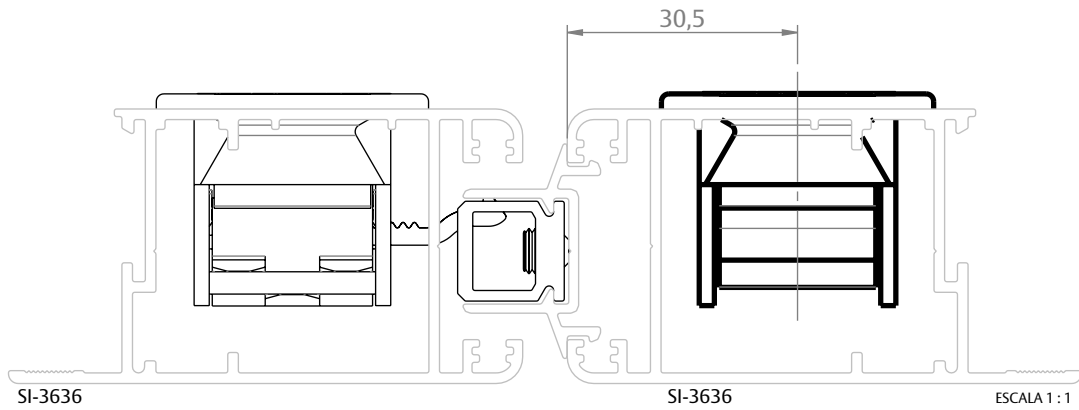
CONCHA CEGA FLARE 400

APLICAÇÕES

IMPERIAL SLIM (BELMETAL)



IMPERIAL 3.5 COM BAGUETE (BELMETAL)



IMPERIAL 3.5 SEM BAGUETE (BELMETAL)

