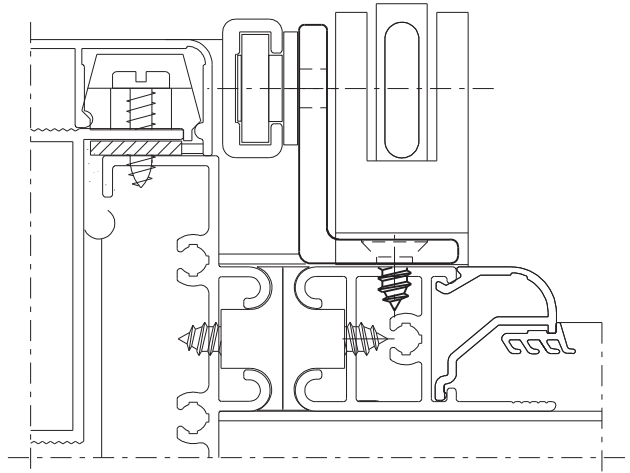


# CONECTOR BASCULANTE MASTER NYL-4560



## Aplicação



escala 1:1

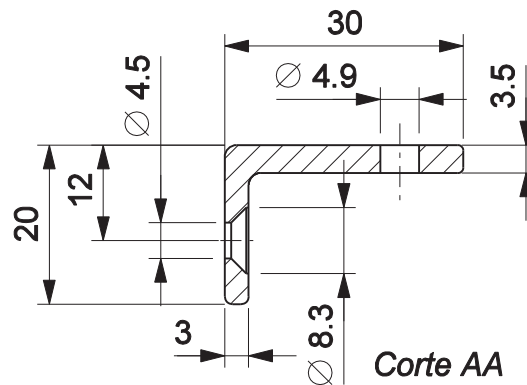
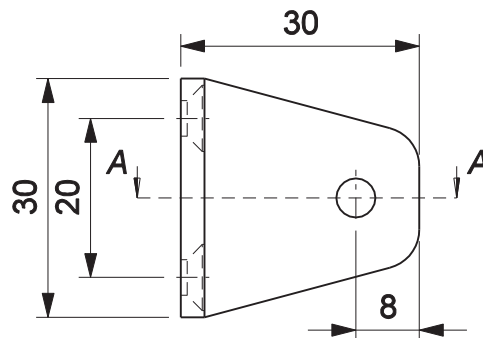
## Características

Componentes	Matéria-prima
Conector	Polímero

Compon. de fixação	Dimensão	Qtde.
Parafuso	A4,2X8 cha/ph inox 302	20
Rebite	REBITE S9 SMA	20

Embalagem	10 conectores
	20 parafusos
	20 rebites

Cor	Codificação		
	Udinese	Catálogo	Alcoa
BCO	9500406	NYL4560BCO10PC	CON4560
BR3	9500407	NYL4560PRT10PC	



escala 1:1



JANELA BASCULANTE  
LINHA MASTER

**UDINESE**