

# CONEXÃO ALINHAMENTO MASSIMA SLR NYL



## CARACTERÍSTICAS

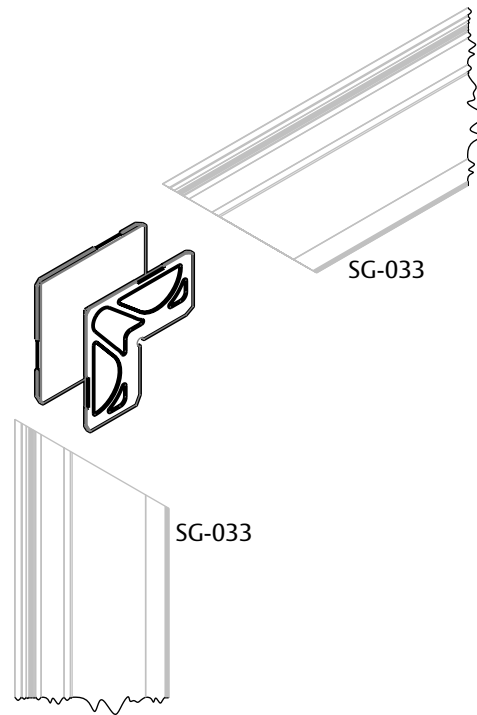
CODIFICAÇÃO		
COR	CÓDIGO	CATÁLOGO
PTF	9303113	CONALINMASSLRNYPRT

### OBSERVAÇÕES

#### COMPOSIÇÃO/CARACTERÍSTICAS:

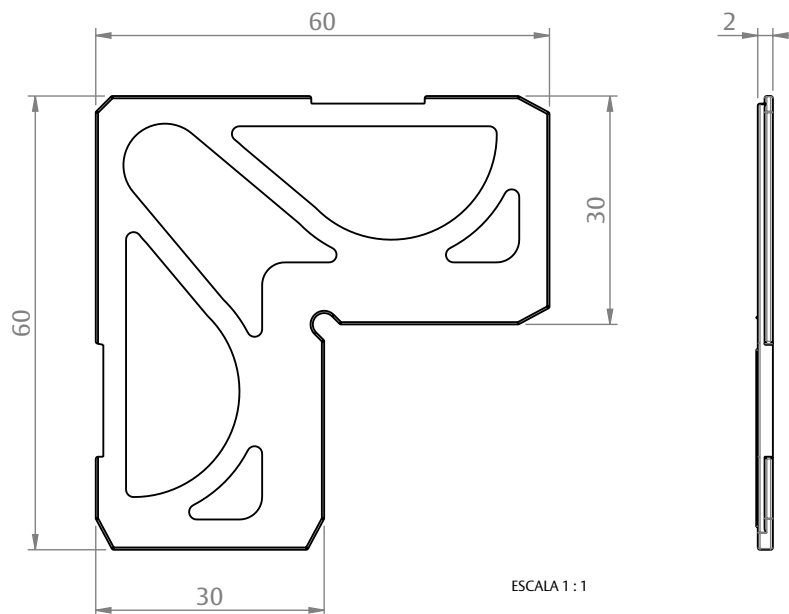
- CONEXÃO: POLÍMERO.

## APLICAÇÃO

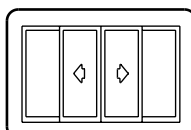


ESCALA 1:3

## DIMENSÕES



PORTA E JANELA  
DE CORRER  
LOCK SLR



**UDINESE**  
**ASSA ABLOY**