

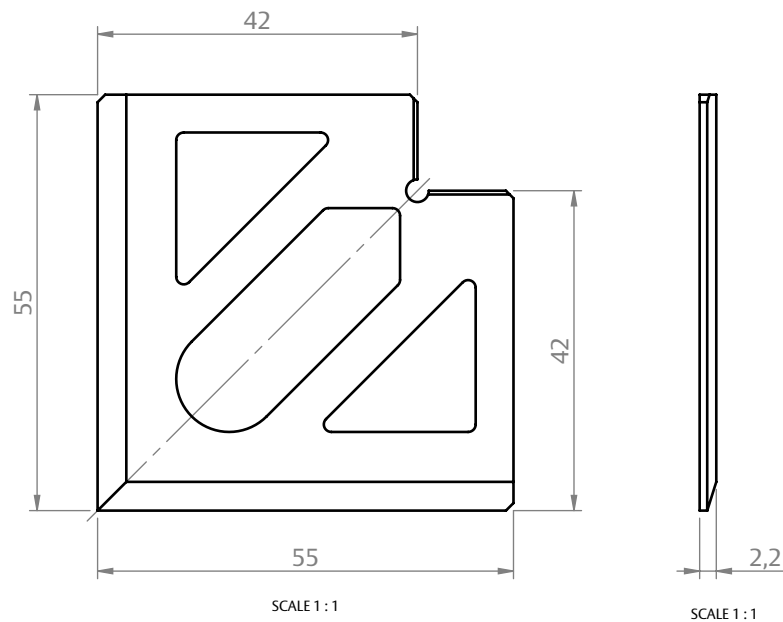
# CONEXÃO DE ALINHAMENTO SOPHIA

CODIFICAÇÃO		
COR	CÓDIGO	CATÁLOGO
PRT	9302158	CONALINHS2NYPRT

## OBSERVAÇÕES

## COMPOSIÇÃO/CARACTERÍSTICAS:

- CONEXÃO DE ALINHAMENTO: POLÍMERO;



**UDINESE**  
**ASSA ABLOY**