

CONTRA FECHO CONCHA 7611 AL GOLD CENTRAL



CARACTERÍSTICAS

CODIFICAÇÃO		
COR	CÓDIGO	CATÁLOGO
BCO	9213111	CTF7611ALGLDCENBCO
PTF	9213112	CTF7611ALGLDCENPTF

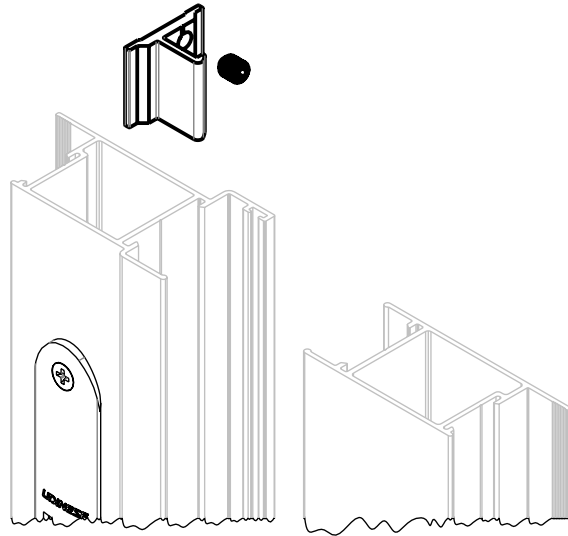
OBSERVAÇÕES

COMPOSIÇÃO/CARACTERÍSTICAS:

CONTRA FECHO: ALUMÍNIO;

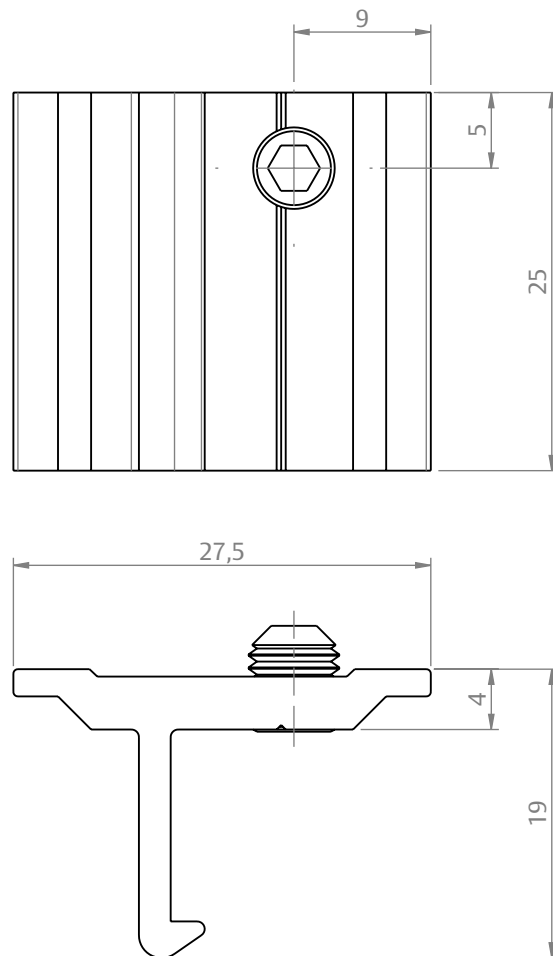
PARAFUSO: AÇO INOX.

APLICAÇÃO



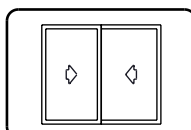
ESCALA 1 : 2

DIMENSÕES



ESCALA 2 : 1

PORTA E JANELA
DE CORRER

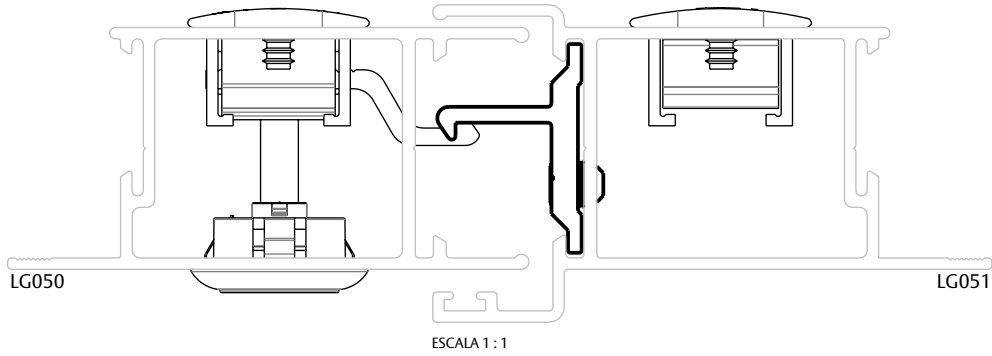


UDINESE
ASSA ABLOY

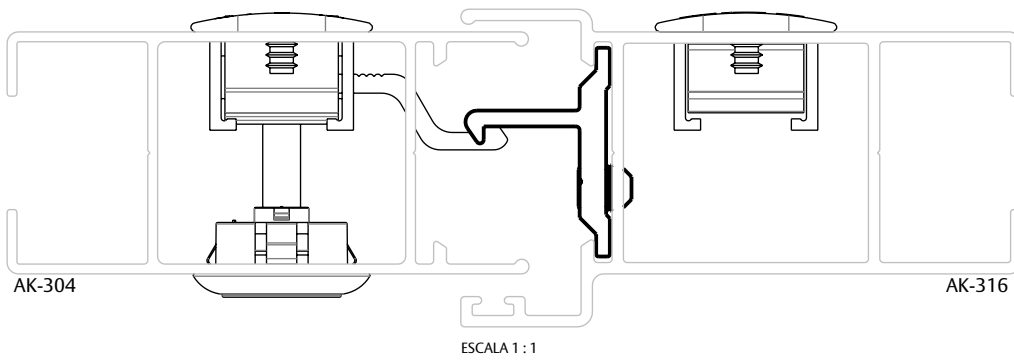
CONTRA FECHO CONCHA 7611 AL GOLD CENTRAL

APLICAÇÕES

GOLD (HYDRO)



AGLO 3.2 (OLGA COLOR)



MEGA 32 (ASA)

