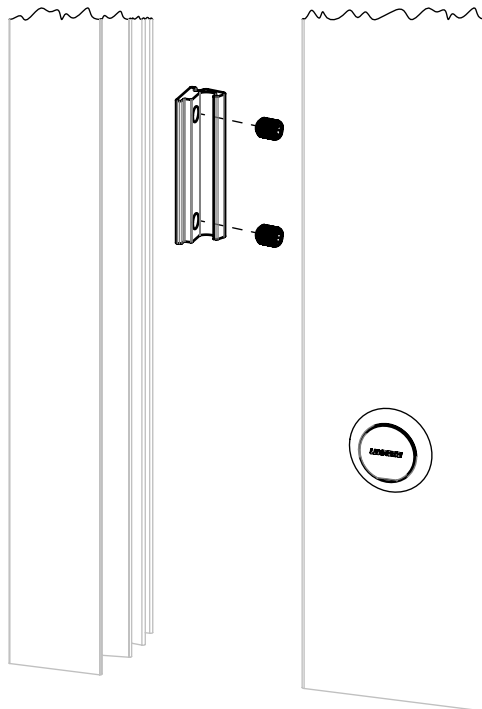


# CONTRAFECHO CONCHA TOUCH AL



## APLICAÇÃO



ESCALA 1 : 2

## CARACTERÍSTICAS

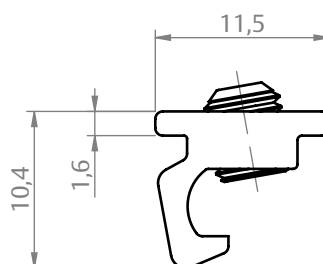
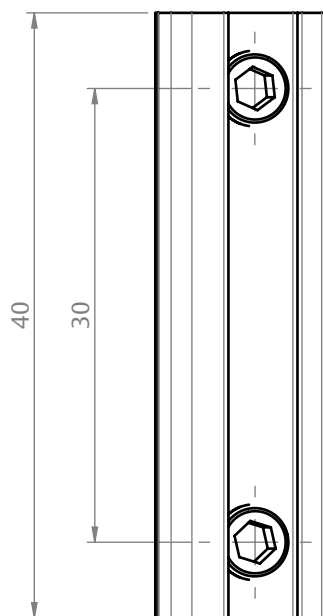
CODIFICAÇÃO			
COR	CÓDIGO	CATÁLOGO	SISTEMISTA
BCO	9212424	CTFTHALSUPBCO	-
PRA	9212451	CTFTHALSUPPRA	
PTF	9212425	CTFTHALSUPPTF	

### OBSERVAÇÕES

### COMPOSIÇÃO/CARACTERÍSTICAS:

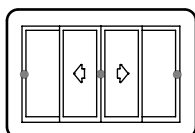
- CONTRAFECHO: ALUMÍNIO;
- PARAFUSOS: AÇO INOX.

## DIMENSÕES



ESCALA 2 : 1

PORTA E JANELA  
DE CORRER

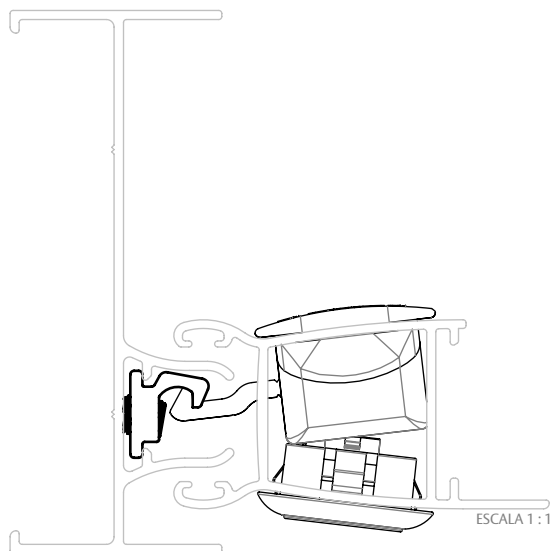


**UDINESE**  
**ASSA ABLOY**

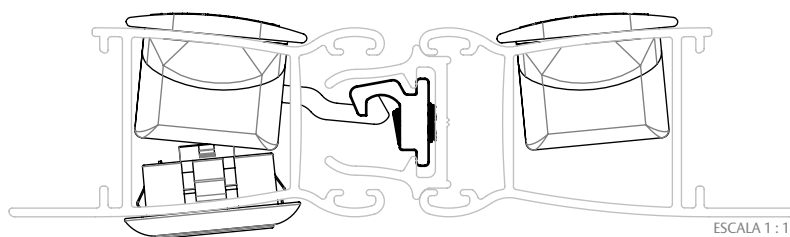
# CONTRAFECHO CONCHA TOUCH AL

## APLICAÇÕES (LINHAS 20)

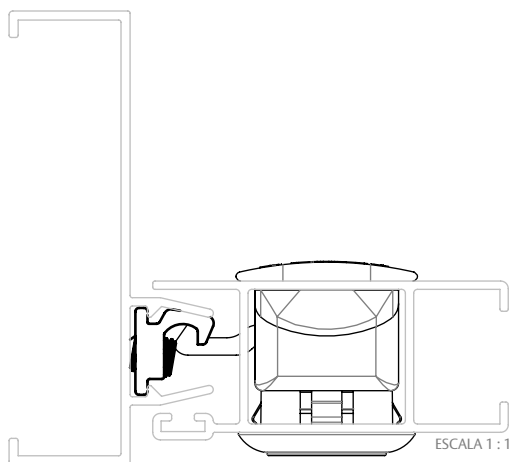
**INOVA - LATERAL  
(HYDRO)**



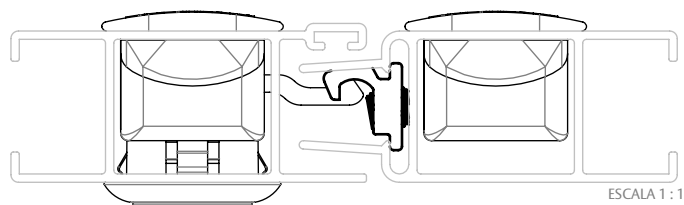
**INOVA - CENTRAL  
(HYDRO)**



**SP 20 - LATERAL  
(SELTA METAIS)**



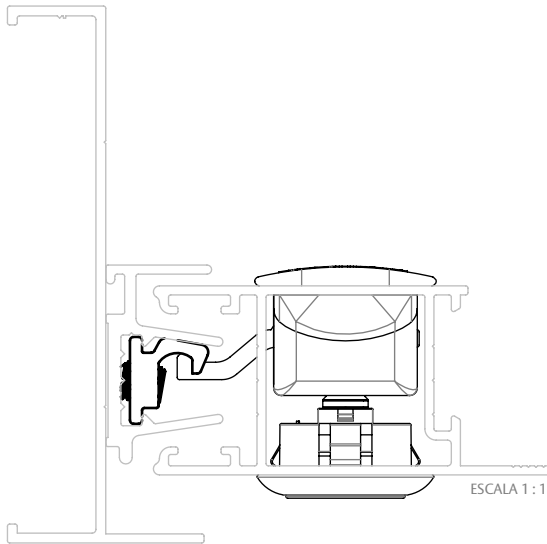
**SP 20 - CENTRAL  
(SELTA METAIS)**



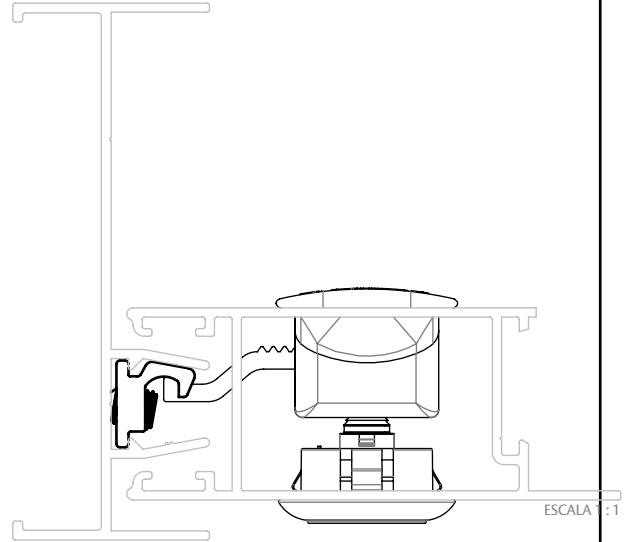
# CONTRAFECHO CONCHA TOUCH AL

## APLICAÇÕES (LINHAS 25)

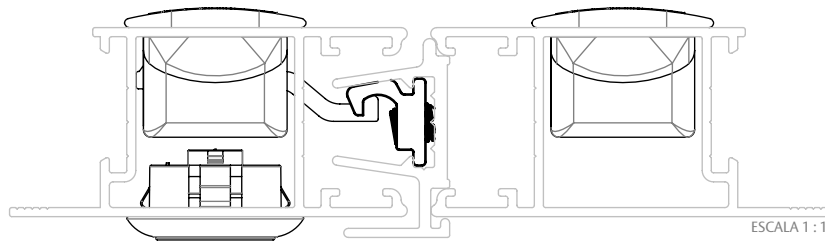
ECOLINE 2.5 - LATERAL  
(PERFIL ALUMÍNIO)



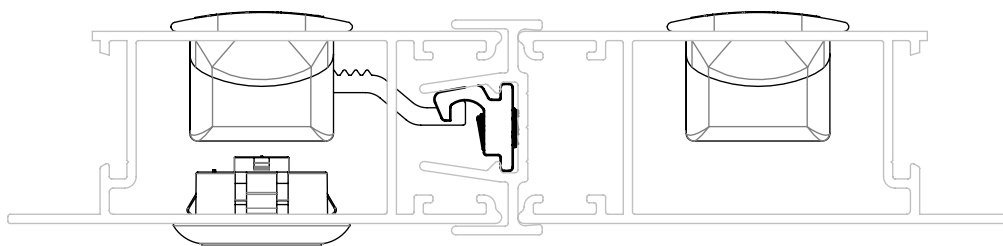
SUPREMA - LATERAL  
(HYDRO)



ECOLINE 2.5 - CENTRAL  
(PERFIL ALUMÍNIO)



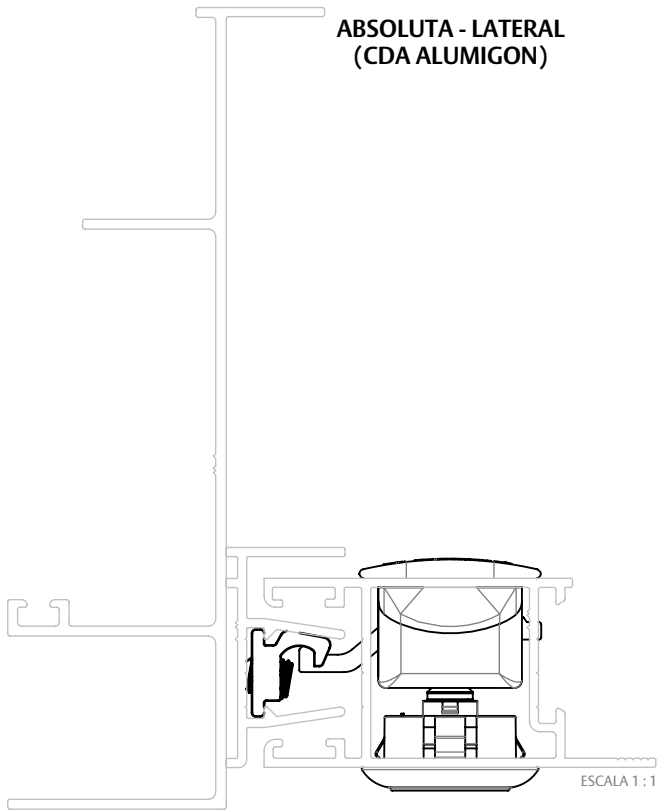
SUPREMA - CENTRAL  
(HYDRO)



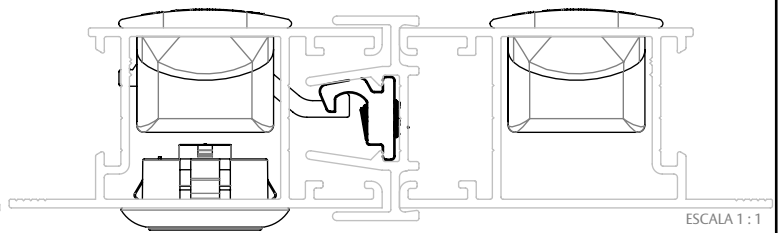
# CONTRAFECHO CONCHA TOUCH AL

## APLICAÇÕES (LINHAS 25)

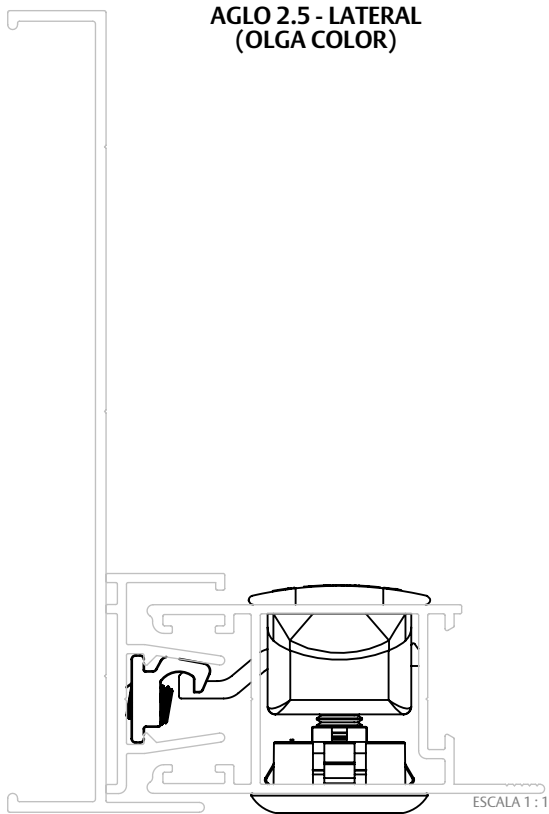
ABSOLUTA - LATERAL  
(CDA ALUMIGON)



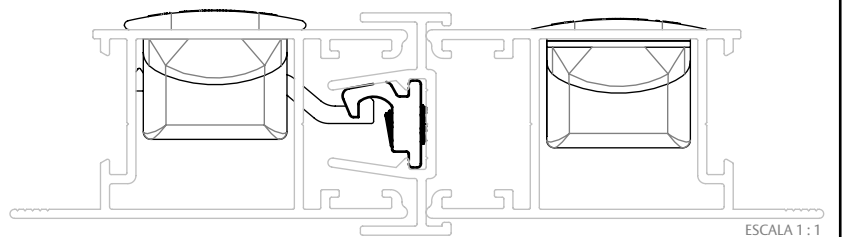
ABSOLUTA - CENTRAL  
(CDA ALUMIGON)



AGLO 2.5 - LATERAL  
(OLGA COLOR)



AGLO 2.5 - CENTRAL  
(OLGA COLOR)

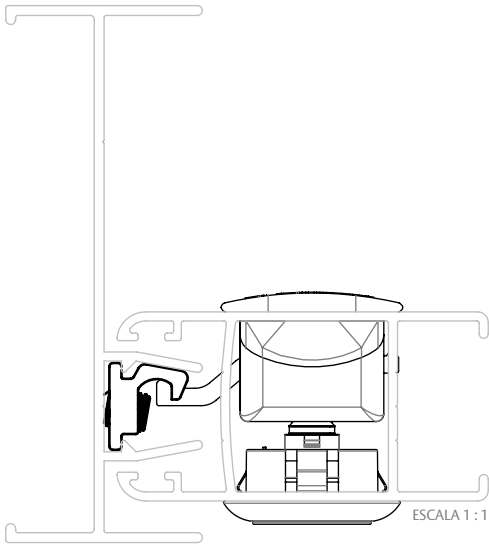


**UDINESE**  
**ASSA ABLOY**

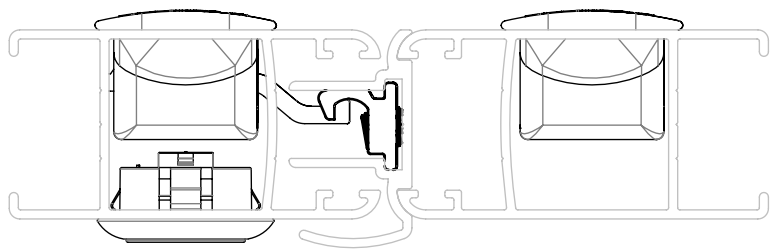
# CONTRAFECHO CONCHA TOUCH AL

## APLICAÇÕES (LINHAS 25)

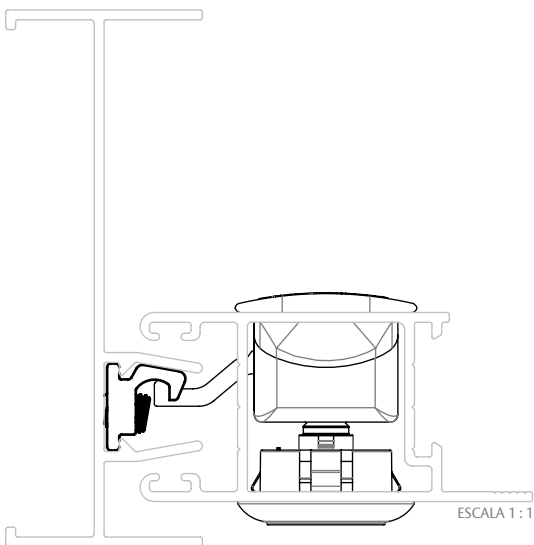
**IMPERIAL 2.5 - LATERAL  
(BELMETAL)**



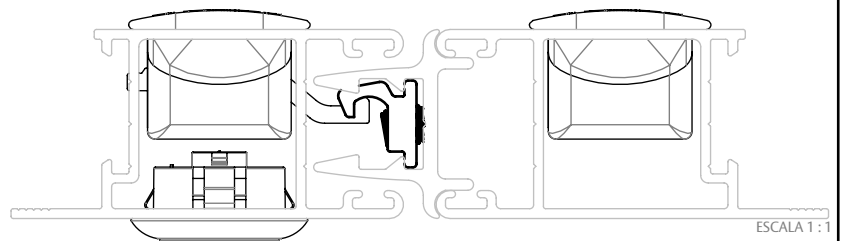
**IMPERIAL 2.5 - CENTRAL  
(BELMETAL)**



**MEGA 25 - LATERAL  
(ASA METAIS)**



**MEGA 25 - CENTRAL  
(ASA METAIS)**

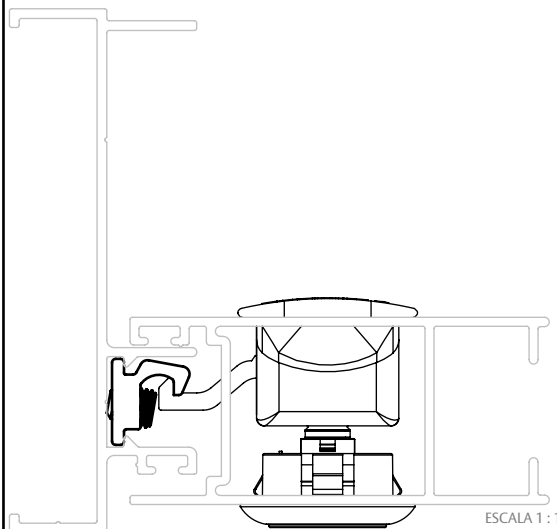


RESERVAMOS O DIREITO DE ALTERAÇÕES SEM AVISO PRÉVIO. TODAS AS MEDIDAS EM mm. IMAGENS MERAMENTE ILUSTRATIVAS.

# CONTRAFECHO CONCHA TOUCH AL

## APLICAÇÕES (LINHAS 25)

OFFICIAL 2.5 - LATERAL  
(HYDRO)



OFFICIAL 2.5 - CENTRAL  
(HYDRO)

