

CONTRAFECHO CREMONA 1P/2P CHROMA



CARACTERÍSTICAS

CODIFICAÇÃO		
COR	CÓDIGO	CATÁLOGO
BCO	9212199	CTFCRE1P2PCHMABCOE2
PRA	9212259	CTFCRE1P2PCHMAPRAE2
PTF	9212260	CTFCRE1P2PCHMAPTFE2

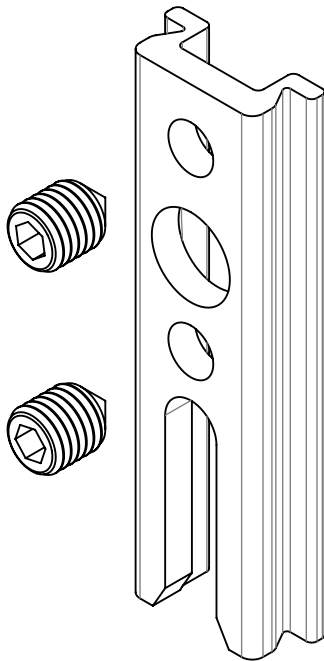
OBSERVAÇÕES

COMPOSIÇÃO/CARACTERÍSTICAS:

- CONTRAFECHO: ALUMÍNIO;
- PARAFUSOS: AÇO INOX.

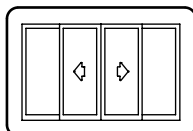
APLICAÇÃO NO PERFIL:

- CHR-005.

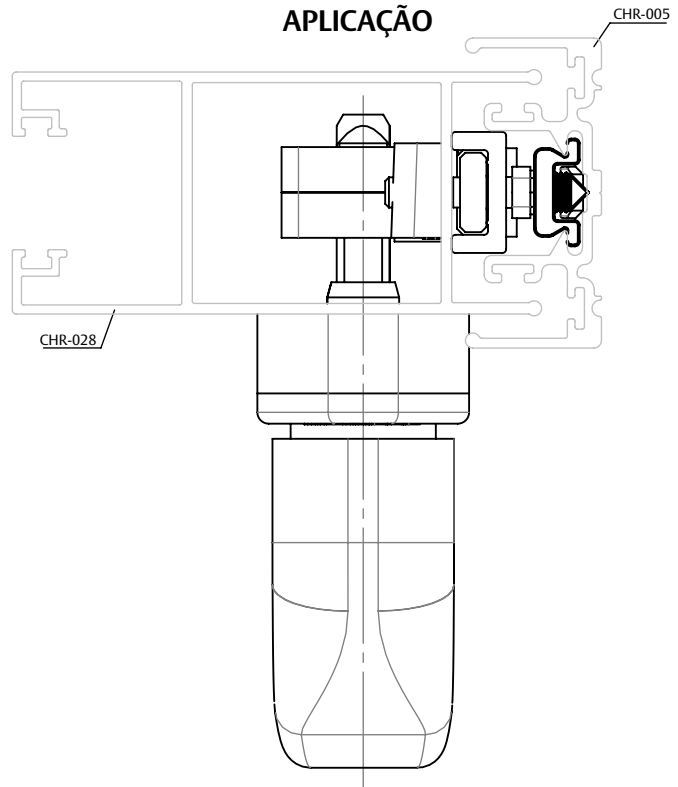


ESCALA 2 : 1

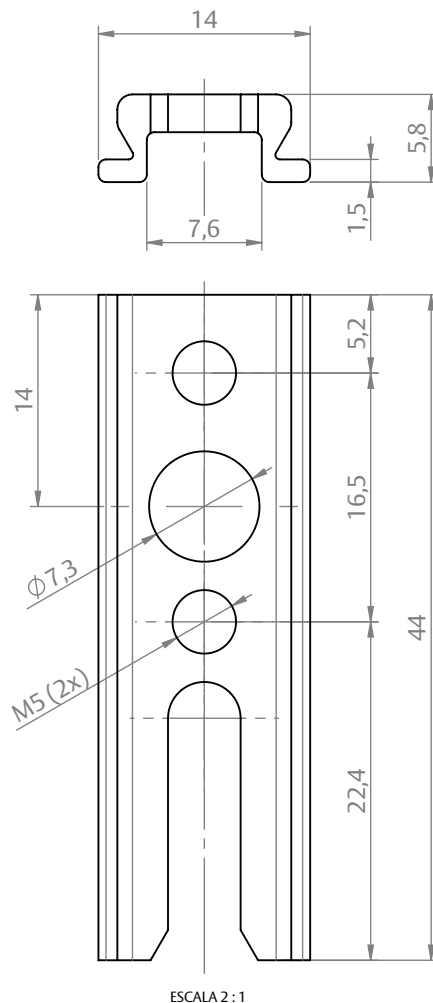
PORTA E JANELA
DE CORRER
CHROMA



APLICAÇÃO



DIMENSÕES



ESCALA 2 : 1

UDINESE
ASSA ABLOY