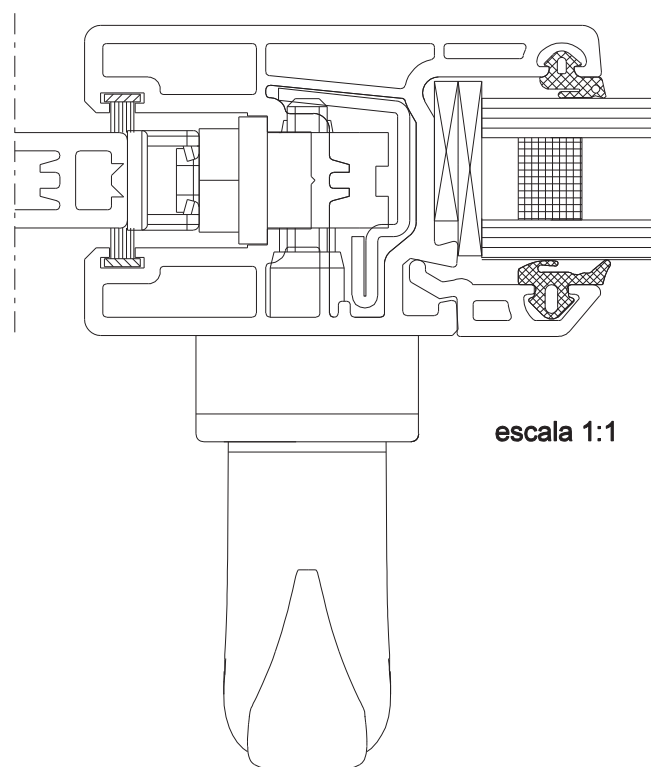


CONTRAFECHO CREMONA PVC



APLICAÇÃO



escala 1:1

CARACTERÍSTICAS

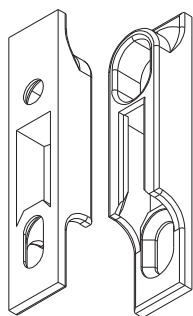
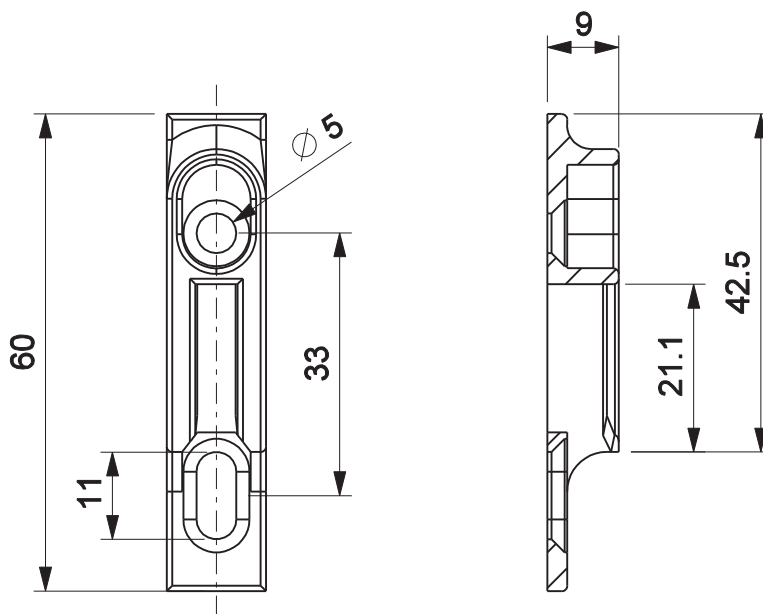
Componente	Matéria-prima
Contrafecho	Polímero

Componente de fixação	Dimensões	Qtde
Parafuso	4,2X16 CHA/PH INOX	2

Embalagem	1 contrafecho	
	2 parafusos	

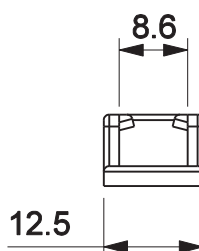
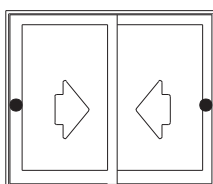
Codificação		
Cor	Udinese	Catálogo
BCO	9205915	CTFCREPVBCO
BC1	9205870	CTFCREPVBC1
PTF	9205871	CTFCREPVCPF

DIMENSÕES



sem escala

escala 1:1



*Todas as medidas em mm

JANELA OU PORTA DE CORRER
VEKA

UDINESE