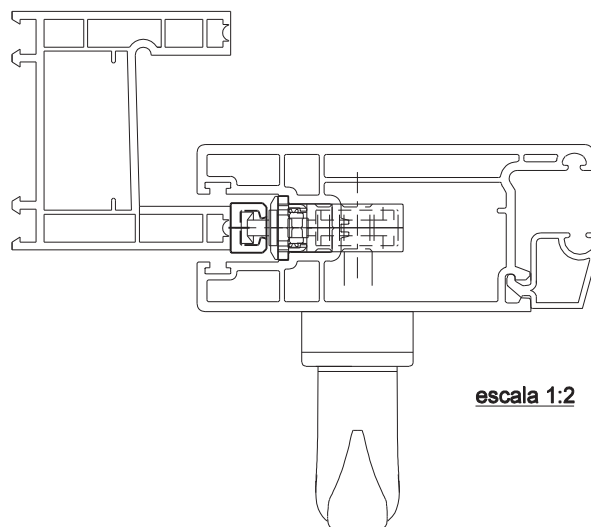


CONTRAFECHO CREMONA PVC



APLICAÇÃO



escala 1:2

CARACTERÍSTICAS

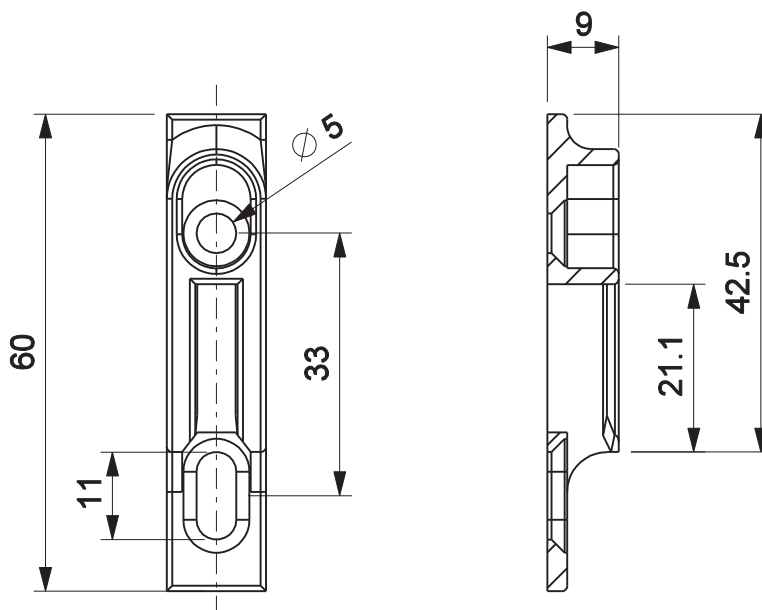
Componente	Matéria-prima
Contrafecho	Polímero

Componente de fixação	Dimensões	Qtde
Parafuso	4,2X16 CHA/PH INOX	2

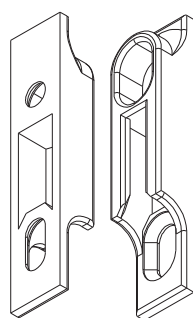
Embalagem	1 contrafecho
	2 parafusos

Codificação		
Cor	Udinese	Catálogo
BCO	9205915	CTFCREPVBCO
BC1	9205870	CTFCREPVBC1
PTF	9205871	CTFCREPVPTF

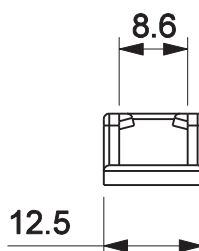
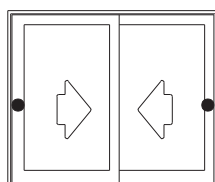
DIMENSÕES



escala 1:1



sem escala



*Todas as medidas em mm

JANELA E PORTA DE CORRER
TecPlus

UDINESE