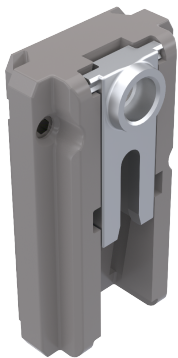
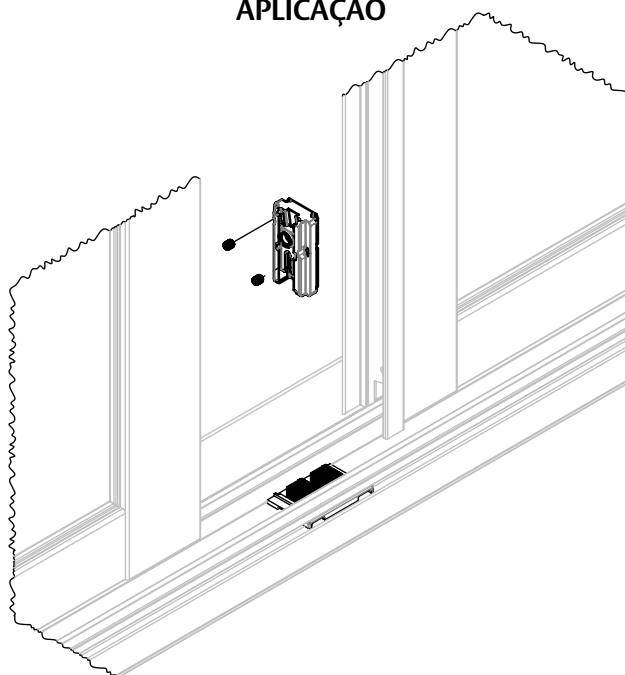


CONTRAFECHO CREMONA REGULÁVEL 1P | 2P L32 CENTRAL



APLICAÇÃO



CARACTERÍSTICAS

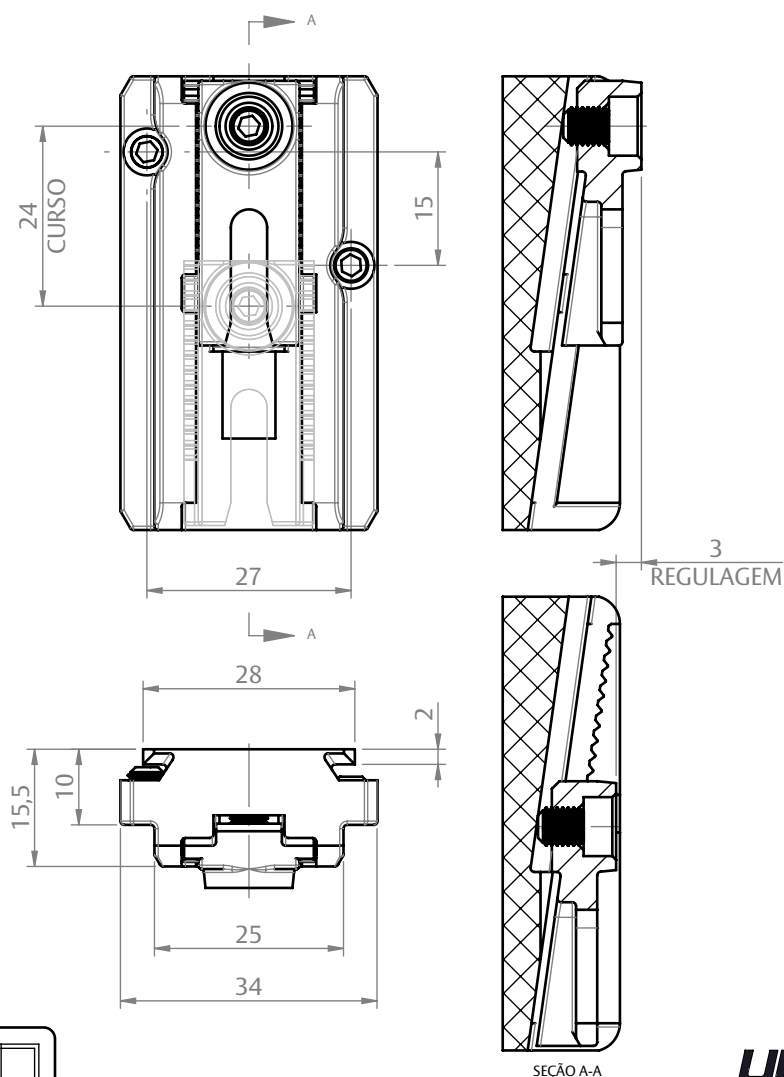
CODIFICAÇÃO			
COR	CÓDIGO	CATÁLOGO	SISTEMISTA
BCO	9212097	CTFCRERCEN1P2PBCOE2	-
CZA	9212263	CTFCRERCEN1P2PCZAE2	
PTF	9212264	CTFCRERCEN1P2PPRTE2	

OBSERVAÇÕES

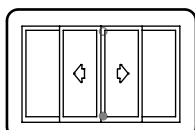
COMPOSIÇÃO/CARACTERÍSTICAS:

- BASE DO CONTRAFECHO: POLÍMERO;
- POSICIONADOR: ALUMÍNIO;
- PARAFUSOS: AÇO INOX;

DIMENSÕES



PORTA E JANELA
DE CORRER

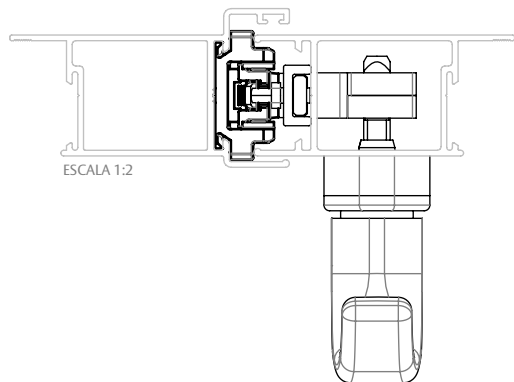


UDINESE
ASSA ABLOY

CONTRAFECHO CREMONA REGULÁVEL 1P | 2P L32 CENTRAL

APLICAÇÕES

GOLD
(FECHAMENTO CENTRAL)



ALUK 3.2
(FECHAMENTO CENTRAL)

