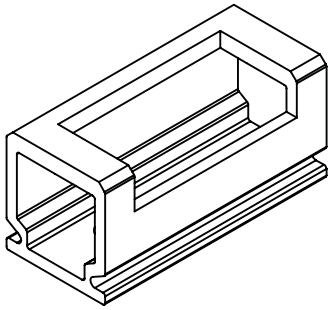
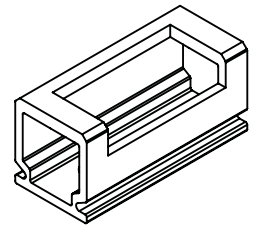
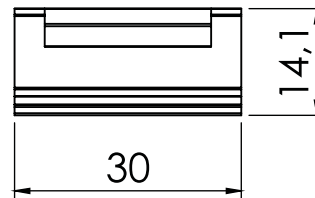
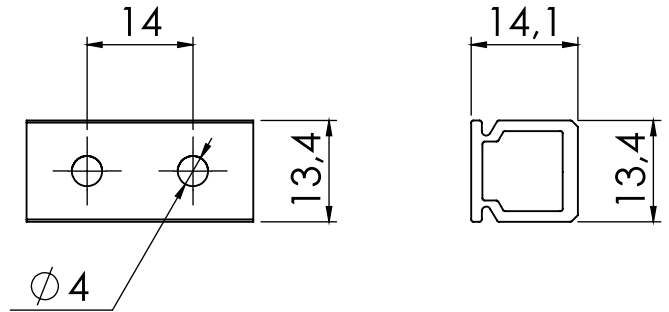


CONTRAFECHO FLARE CENTRAL L32 MG



DIMENSÕES



Escala 1:1

CARACTERÍSTICAS

Componentes	Matéria-Prima
Estrutura	Alumínio
Parafuso	Inox

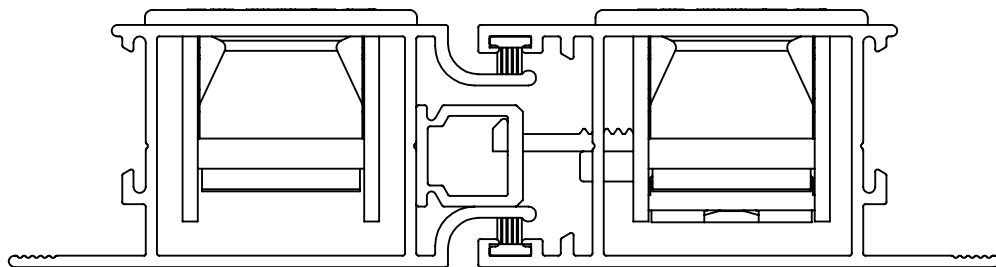
Componente de fixação	Dimensão	Qtde.
Parafuso	A3,5X13 PAN/COMB	2

Embalagem	1 Contrafecho	
	2 Parafusos	

Codificação		
COR	Udinese	Catálogo
BCO	9209970	CTFFLARECL32MGBCO
PRA	9209971	CTFFLARECL32MGPRA
PTF	9209972	CTFFLARECL32MGPTF

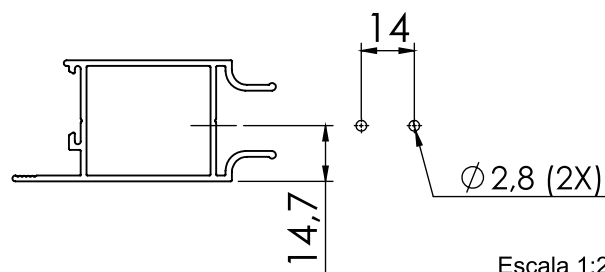
APLICAÇÃO

LINHA MEGA 32



Escala 1:1

USINAGEM



Escala 1:2

*Todas as medidas em mm.

UDINESE

LINHA FLARE