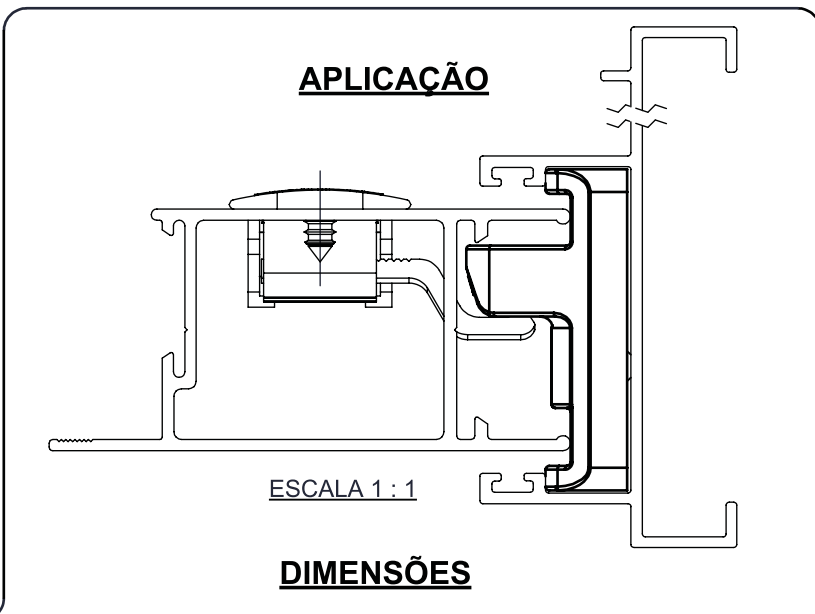


CONTRA FECHO LATERAL PARA FECHO 7611 L32



CARACTERÍSTICAS

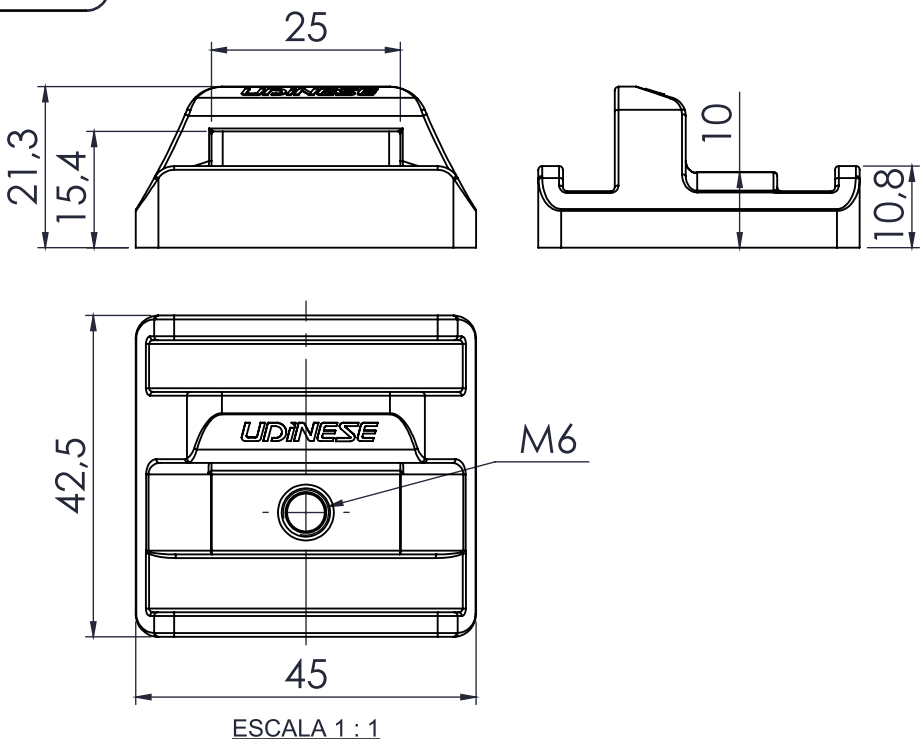
Componentes	Matéria-Prima
Contrafecho	Polímero
Parafuso	Aço Inox

Componente de Fixação	Dimensões	Qtde.
Parafuso	M6x7 s.c/allen	01

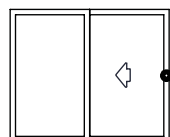
Embalagem	
	01 Contrafecho
	01 Parafuso

Codificação

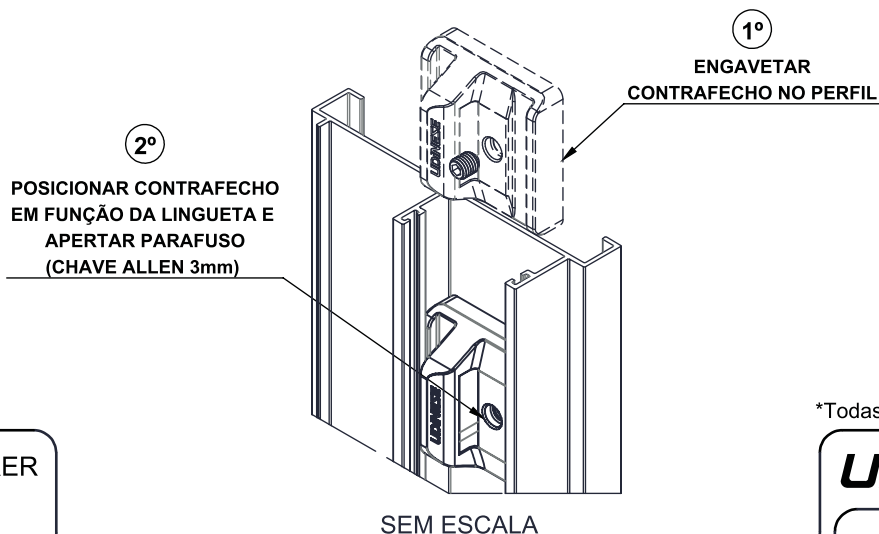
Cor	Código	Catálogo
BCO	9210378	CTF7611LATL32BCO
PRT	9210374	CTF7611LATL32PRT



INSTRUÇÃO DE MONTAGEM



JANELA E PORTA DE CORRER
GOLD



*Todas as medidas em mm.

UDINESE

FOLHA: 1/1