

CONTRA FECHO REGULAV. CREMONA RNR ZAMAK B/GANCHO C/2PCS



CARACTERÍSTICAS

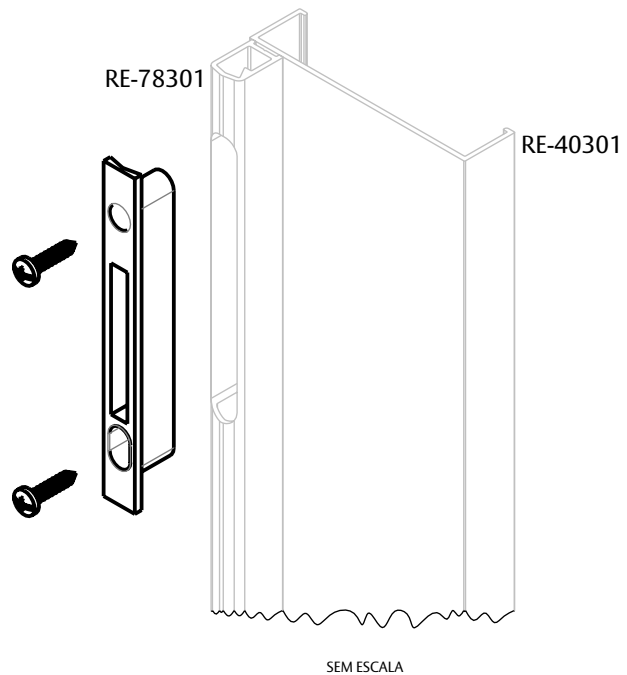
CODIFICAÇÃO		
COR	CÓDIGO	CATÁLOGO
ZNBS	9212701	CTFREGCRERNRZNBSE2
ZNP	9212702	CTFREGCRERNRZNPE2

OBSERVAÇÕES

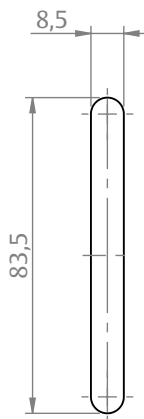
COMPOSIÇÃO/CARACTERÍSTICAS:

- CONTRA FECHO: ZAMAK.

APLICAÇÃO

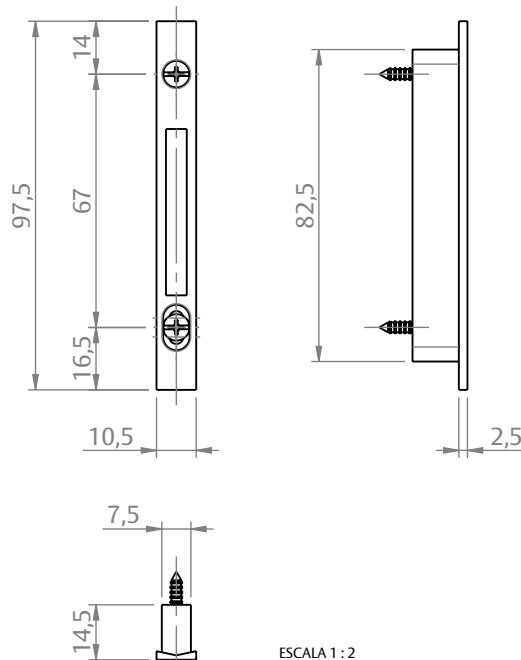


USINAGEM



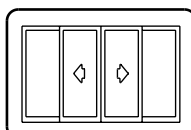
ESCALA 1:2

DIMENSÕES



ESCALA 1:2

PORTA E JANELA
DE CORRER
RENOIR 3.3



UDINESE
ASSA ABLOY