

CONTRA TESTA FECHADURA 330/325 EURO L32



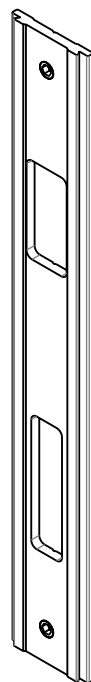
CARACTERÍSTICAS

CODIFICAÇÃO		
COR	CÓDIGO	CATÁLOGO
BCO	9700598	CTTFEC330325EUROBCO
PTF	9700599	CTTFEC330325EUROPTF
S/A	9700600	CTTFEC330325EUROS/A

OBSERVAÇÕES

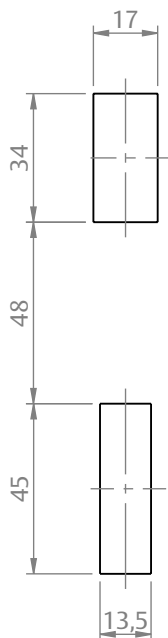
COMPOSIÇÃO/CARACTERÍSTICAS:

- CONTRA TESTA: ALUMÍNIO;
- PARAFUSOS: AÇO INOX.



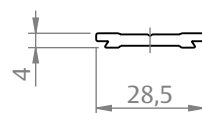
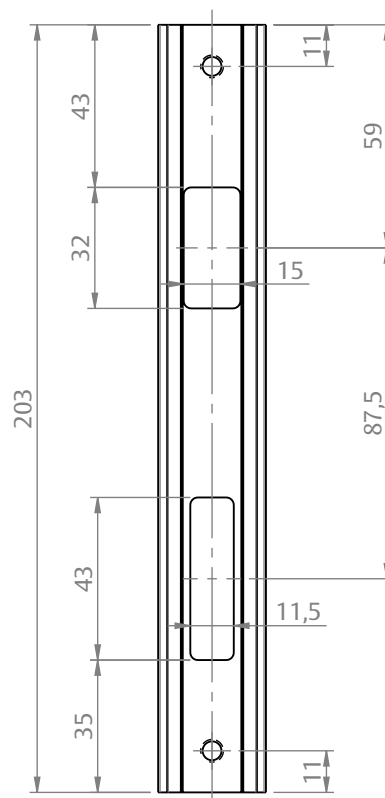
ESCALA 1 : 2

USINAGEM



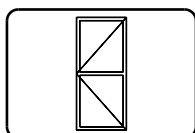
ESCALA 1 : 2

DIMENSÕES



ESCALA 1 : 2

PORTA DE GIRO

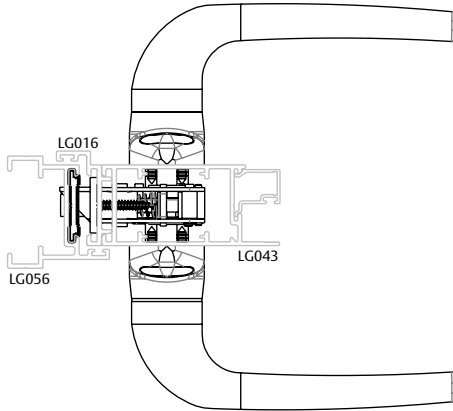


UDINESE
ASSA ABLOY

CONTRA TESTA FECHADURA 330/325 EURO L32

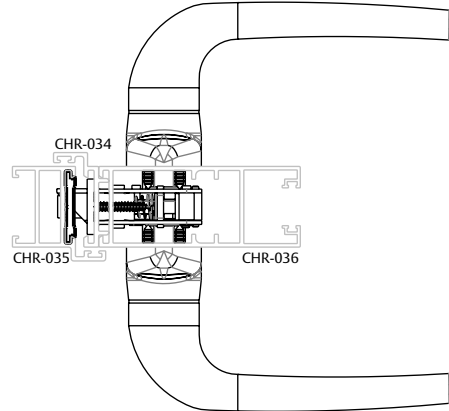
APLICAÇÕES FECHADURAS 330/325

GOLD (HYDRO)



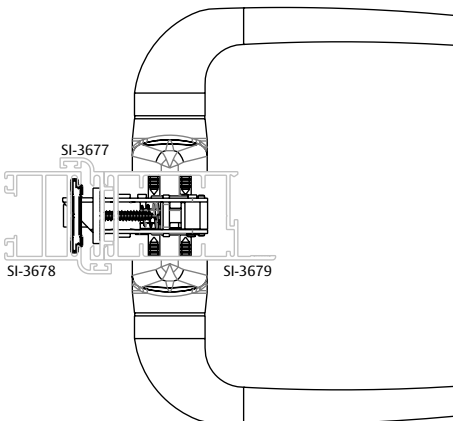
ESCALA 1:3

CHROMA (PERFIL ALUMÍNIO)



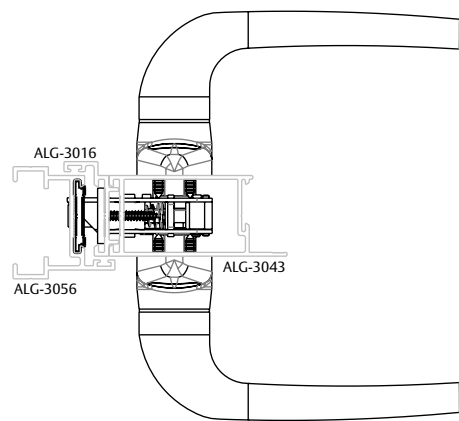
ESCALA 1:3

IMPERIAL 3.5 (BELMETAL)



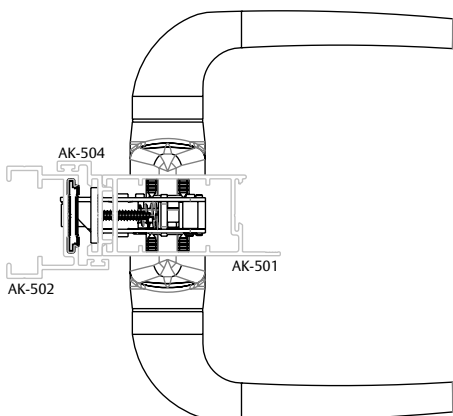
ESCALA 1:3

D'ORO (CDA ALUMIGON)



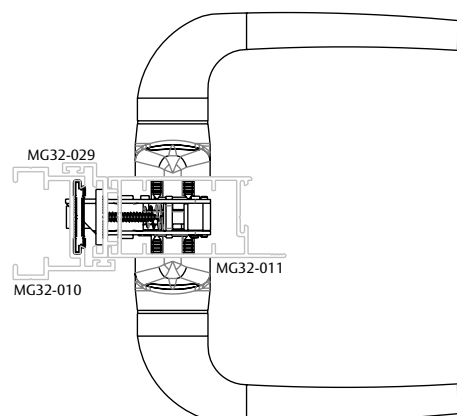
ESCALA 1:3

AGLO 3.2 (OLGA COLOR)



ESCALA 1:3

MEGA 32 (ASA ALUMÍNIO)



ESCALA 1:3

UDINESE
ASSA ABLOY