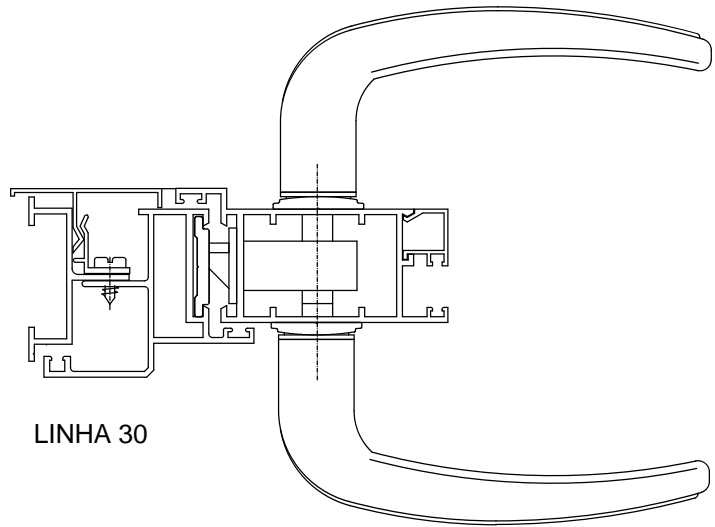


CONTRA TESTA SD324

CARACTERÍSTICAS



LINHA 30

escala 1:2

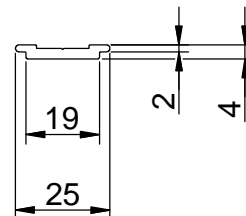
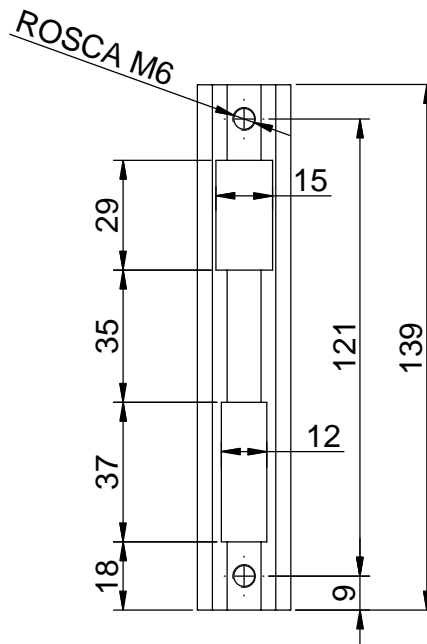
CARACTERÍSTICAS

Componentes	Matéria-prima
Estrutura	Alumínio
Parafuso	Inox

Componente de fixação	Dimensão	Qtde.
Parafuso	M6X5 s.c/al inox	2/pç

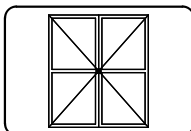
Embalagem	1 contra testa
	2 parafusos

Codificação		
Cor	Udinese	Catálogo
BCO	9300937	CTTSD324BCO
BP3	9302251	CTTSD324BP3
PRA	9302230	CTTSD324PRA
PTF	9302198	CTTSD324PTF



escala 1:2

PORTA DE GIRO
CONVENCIONAL



UDINESE
ASSA ABLOY