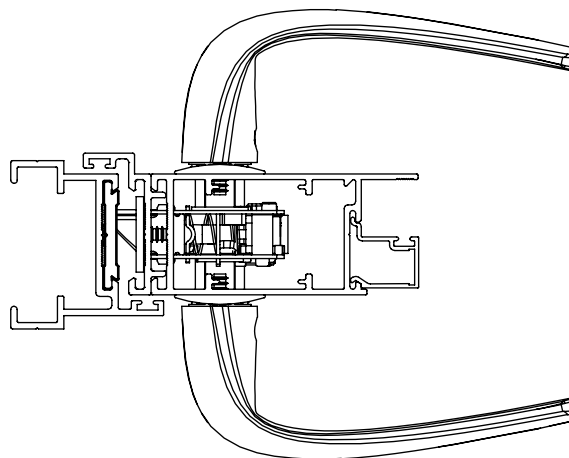


CONTRA TESTA SP797

APLICAÇÃO



CARACTERÍSTICAS

| COMPONENTES | MATÉRIA-PRIMA |
|-------------|---------------|
| ESTRUTURA | ALUMÍNIO |
| PARAFUSO | INOX |

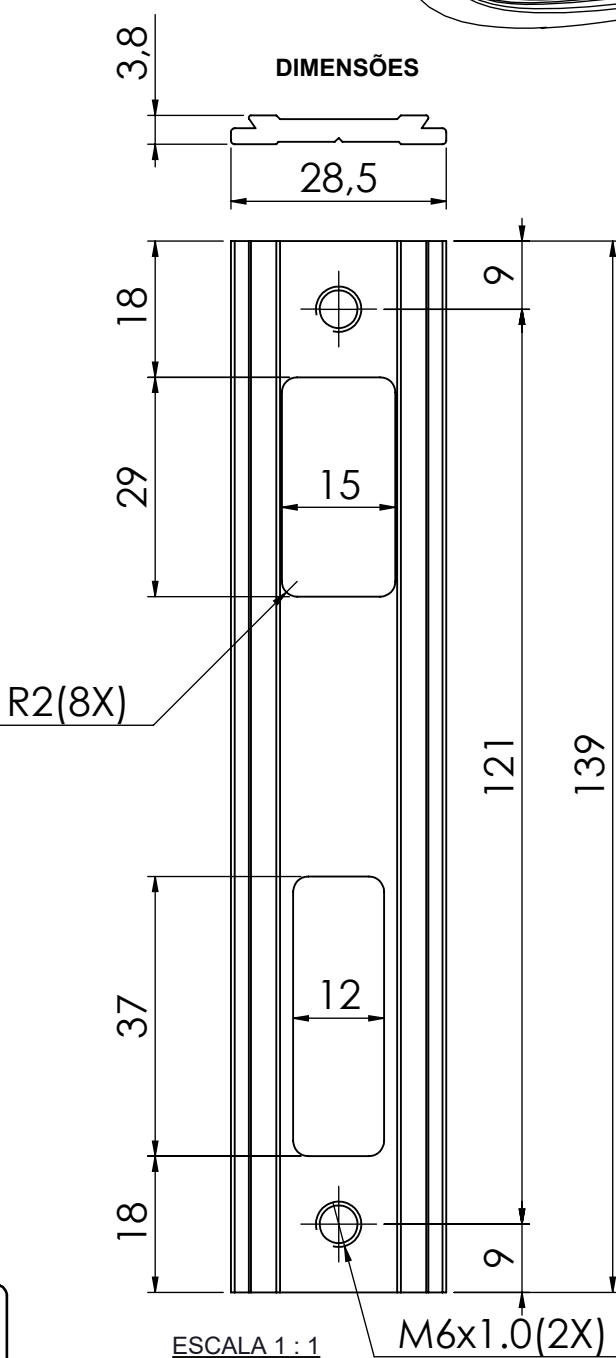
| COMPONENTE DE FIXAÇÃO | DIMENSÃO | QTDE |
|-----------------------|------------------|------|
| PARAFUSO | M6X5 s.c/al inox | 2 |

| | |
|-----------|----------------|
| EMBALAGEM | 1 CONTRA TESTA |
| | 2 PARAFUSOS |

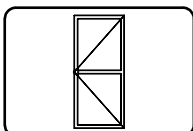
CODIFICAÇÃO

| COR | CÓDIGO | CATÁLOGO | ALCOA |
|-----|---------|-------------|---------|
| BCO | 9300958 | CTTSP797BCO | CON-386 |
| BP3 | 9302250 | CTTSP797BP3 | |
| PRA | 9302229 | CTTSP797PRA | |
| PTF | 9302200 | CTTSP797PTF | |

DIMENSÕES



PORTA DE GIRO
GOLD



UDINESE
ASSA ABLOY