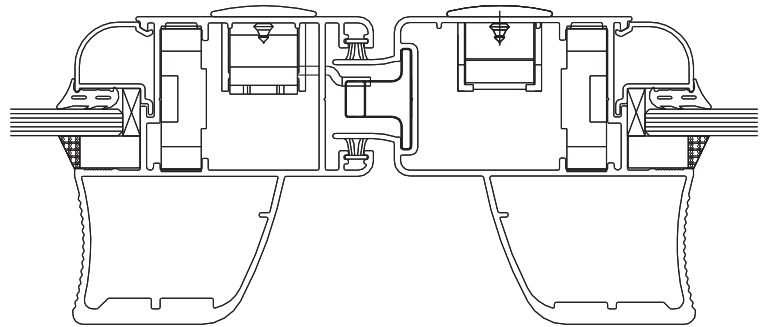


CONTRA FECHO SD2521 UD



Aplicação

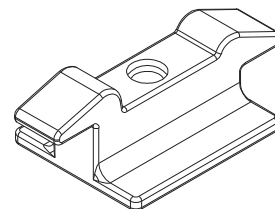
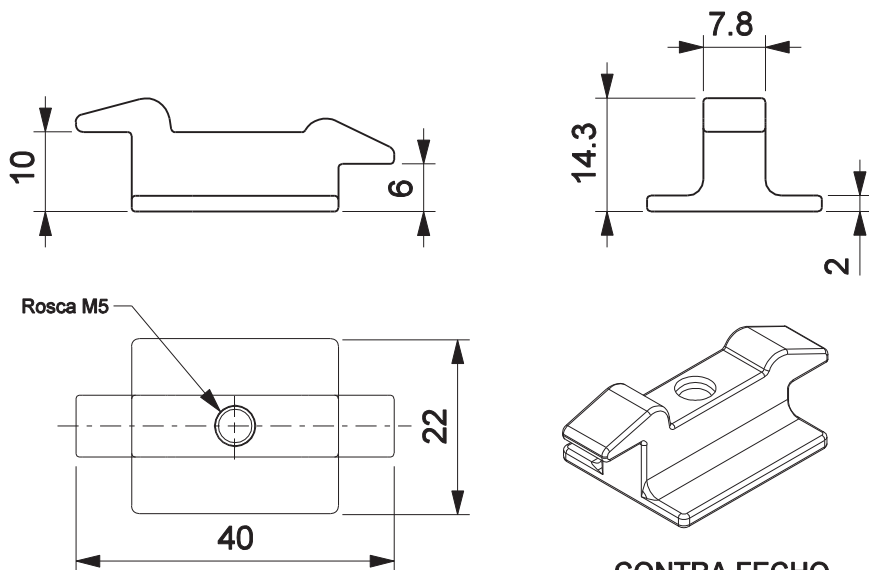


Características

| Componente | Matéria-prima |
|--------------|---------------|
| Contra fecho | Polímero |
| Parafuso | Inox |

| Componente de fixação | Dimensão | Qtde. |
|-----------------------|------------------------|-------|
| Parafuso | M5x10 allen s/cab.inox | 10 |

| Codificação | | | | |
|-------------|-----|---------|---------------------|--------------|
| Embalagem | Cor | Udinese | Catálogo | Belmetal |
| 10 peças | BCO | 9209031 | CTFSD2521UDBCO10PCS | BMT-CFC-2521 |
| | PRT | 9209032 | CTFSD2521UDPRT10PCS | |
| 01 peça | BCO | 9209033 | CTFSD2521UDBCO1PC | |
| | PRT | 9209034 | CTFSD2521UDPRT1PC | |



CONTRA FECHO
escala 1:1

