

# CONTRAFECHO FECHO FACHADA

## CARACTERÍSTICAS

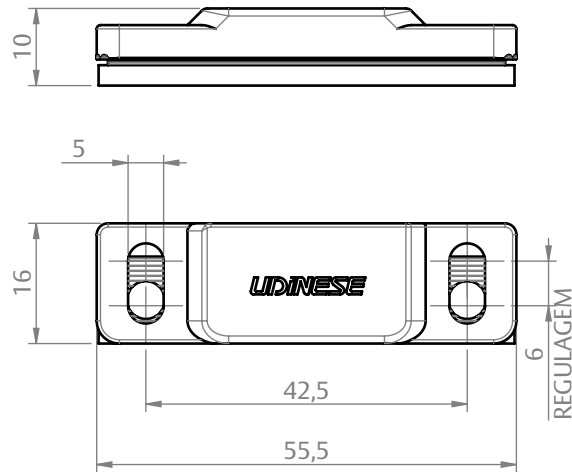
CODIFICAÇÃO			
COR	CÓDIGO	CATÁLOGO	SISTEMISTA
PRT	9205117	CTFREG6900PRT	-

### OBSERVAÇÕES

#### COMPOSIÇÃO/CARACTERÍSTICAS:

- BASE DO CONTRAFECHO/ CONTRAFECHO/: POLÍMERO;
- PARAFUSOS: AÇO INOX;

## DIMENSÕES



**UDINESE**  
**ASSA ABLOY**