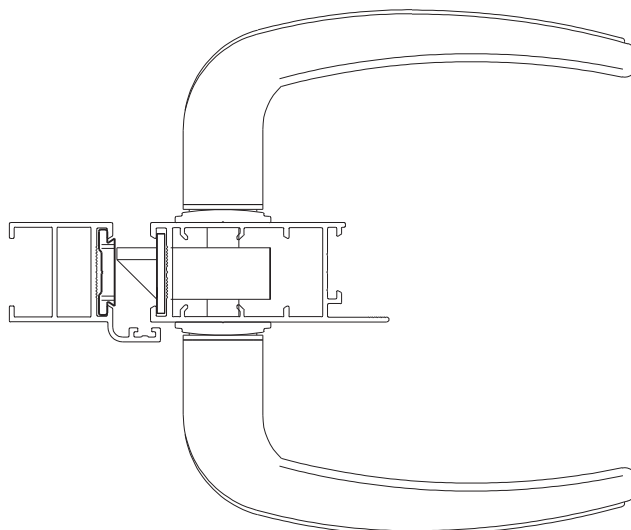


# CONTRA TESTA CON295



## Aplicação



escala 1:2

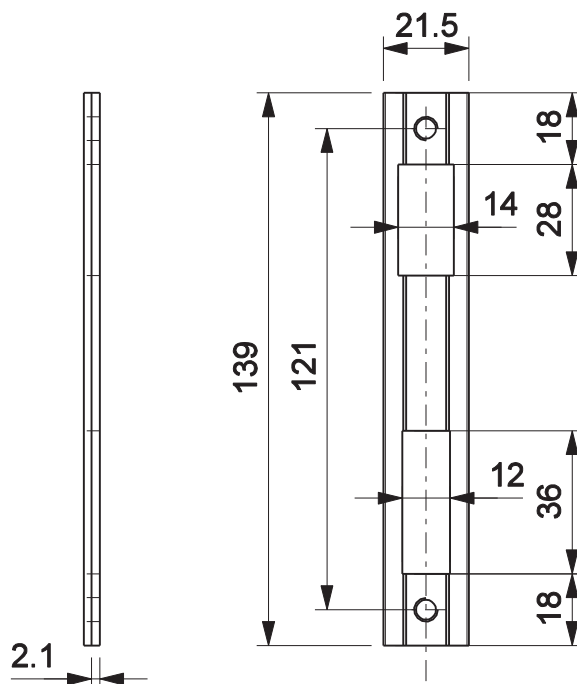
## Características

|             |               |
|-------------|---------------|
| Componentes | Matéria-prima |
| Estrutura   | Alumínio      |
| Parafuso    | Inox          |

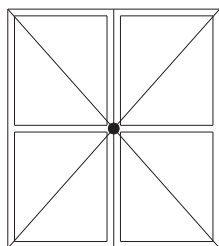
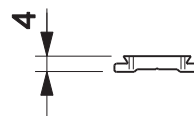
|                       |                  |       |
|-----------------------|------------------|-------|
| Componente de fixação | Dimensão         | Qtde. |
| Parafuso              | M6X5 s.c/al inox | 2     |

|           |                |
|-----------|----------------|
| Embalagem | 1 contra testa |
|           | 2 parafusos    |

| Codificação |         |              |                  |
|-------------|---------|--------------|------------------|
| Cor         | Udinese | Catálogo     | Belmetal         |
| BCO         | 9301733 | CTTCON295BCO | BMT-CTT-0250-BCO |
| BP3         | 9302252 | CTTCON295BP3 |                  |
| PRA         | 9302232 | CTTCON295PRA |                  |
| PRT         | 9302195 | CTTCON295PTF | BMT-CTT-0250-PRT |



escala 1:2



PORTA DE GIRO  
LINHA IMPERIAL 2.5

**UDINESE**