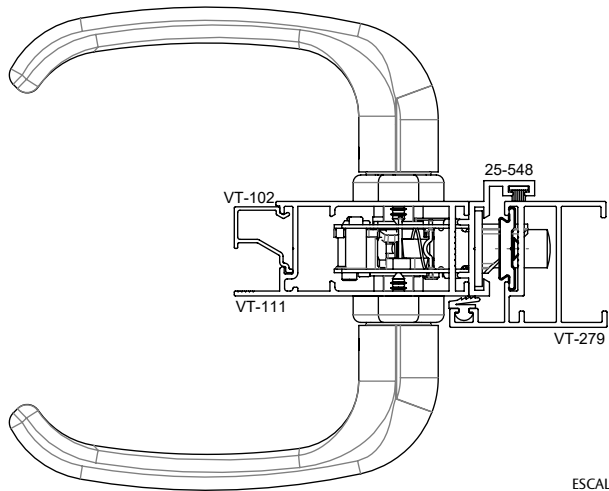


CONTRATESTA CON295



APLICAÇÃO



ESCALA 1 : 2

CARACTERÍSTICAS

| CODIFICAÇÃO | | | |
|-------------|---------|--------------|------------|
| COR | CÓDIGO | CATÁLOGO | SISTEMISTA |
| BCO | 9301733 | CTTCON295BCO | CON-295 |
| BP3 | 9302252 | CTTCON295BP3 | |
| PRA | 9302232 | CTTCON295PRA | |
| PTF | 9302195 | CTTCON295PTF | |

COMPOSIÇÃO/CARACTERÍSTICAS:

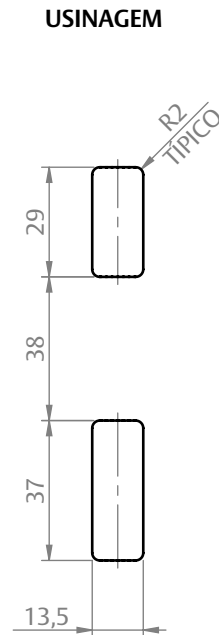
- CONTRATESTA: ALUMÍNIO;
- PARAFUSOS: AÇO INOX;

APLICAÇÃO NOS PERFIS:

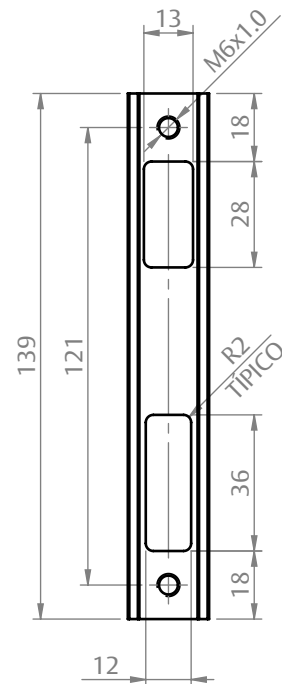
- VT-279, VT-479.

DIMENSÕES

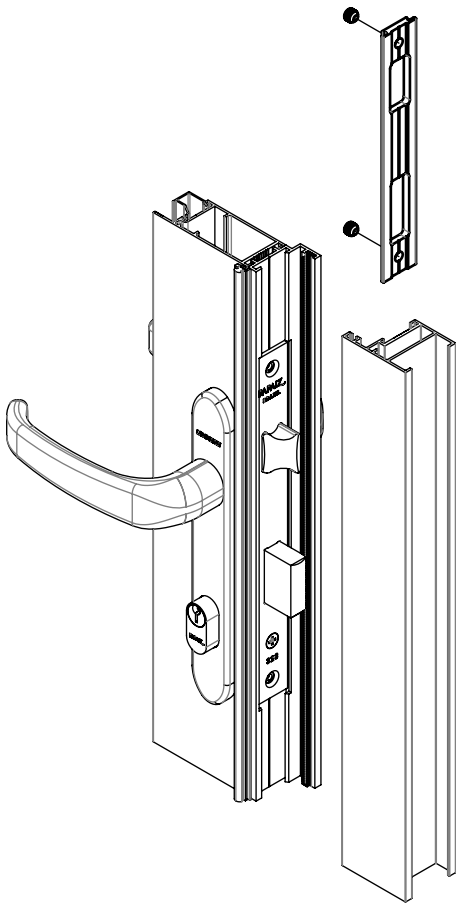
USINAGEM



ESCALA 1 : 2

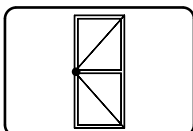


ESCALA 1 : 2



SEM ESCALA

PORTA DE GIRO
ECOLINE 2.5



UDINESE
ASSA ABLOY