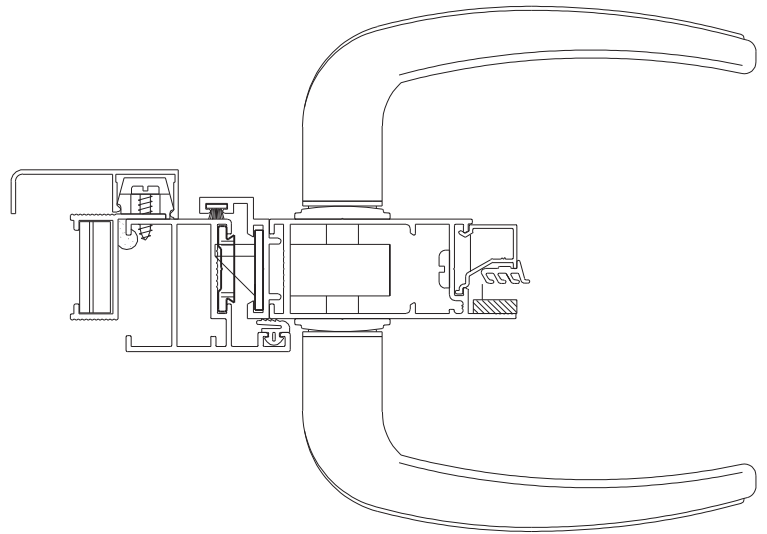


CONTRA TESTA CON295



Aplicação



escala 1:2

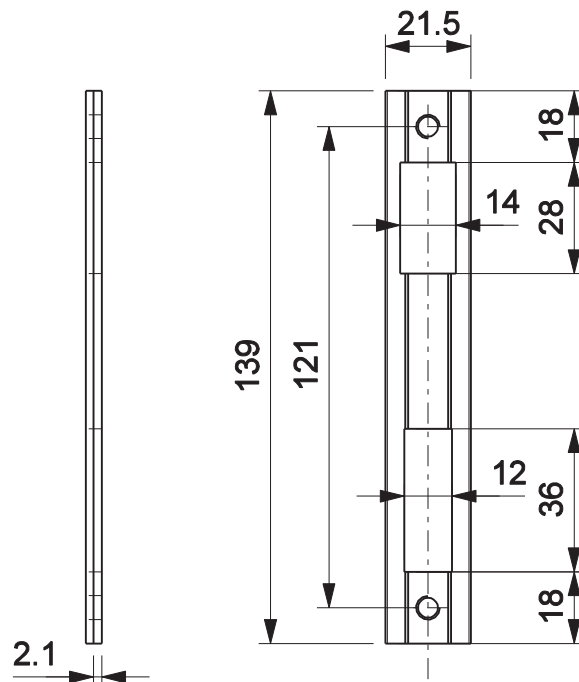
Características

Componentes	Matéria-prima
Estrutura	Alumínio
Parafuso	Inox

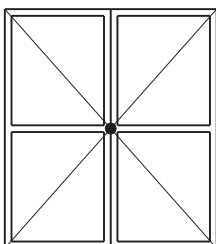
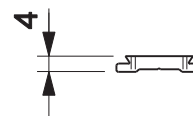
Componente de fixação	Dimensão	Qtde.
Parafuso	M6X5 s.c/al inox	2

Embalagem	1 contra testa
	2 parafusos

Codificação			
Cor	Udinese	Catálogo	Alcoa
BCO	9301733	CTTCON295BCO	CON 295
BP3	9302252	CTTCON295BP3	
PRA	9302232	CTTCON295PRA	
PTF	9302195	CTTCON295PTF	



escala 1:2



PORTA DE GIRO
LINHA SUPREMA

UDINESE