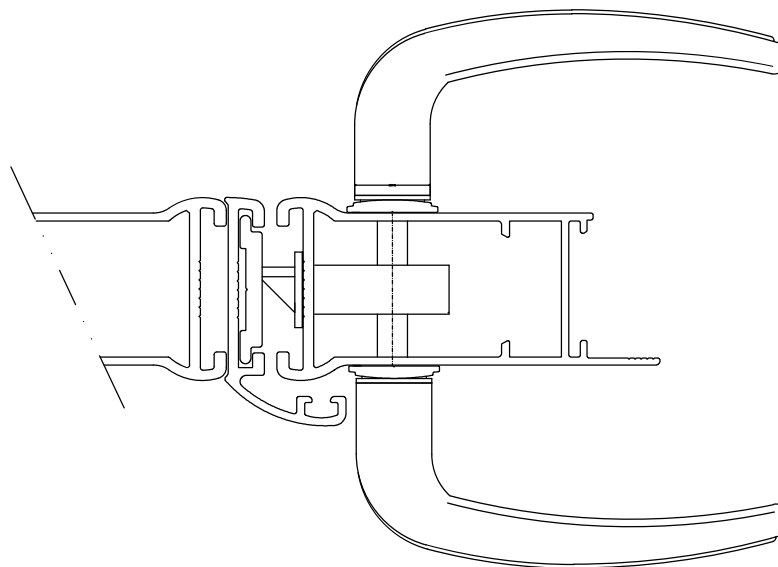


CONTRA TESTA INOVA SD453

CARACTERÍSTICAS



escala 1:2

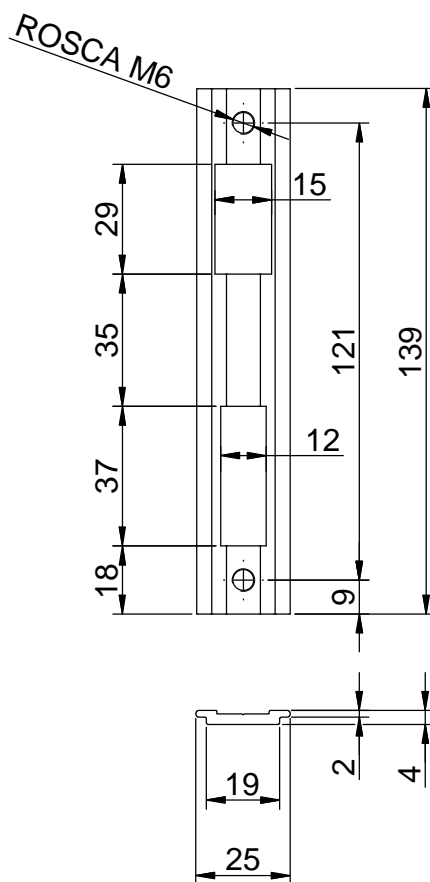
CARACTERÍSTICAS

Componentes	Matéria-prima
Estrutura	Alumínio
Parafuso	Inox

Componente de fixação	Dimensão	Qtde.
Parafuso	M6X5 s.c/al inox	2/pç

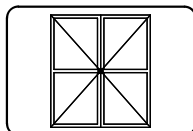
Embalagem	2 contra testas
	4 parafusos

Codificação			
Cor	Udinese	Catálogo	Alcoa
BCO	9301770	CTTCON453BCOE2	CON 453
BP3	9302248	CTTCON453BP3E2	
PRA	9302233	CTTCON453PRAE2	
PTF	9302196	CTTCON453PTFE2	



escala 1:2

PORTA DE GIRO
INOVA



UDINESE
ASSA ABLOY