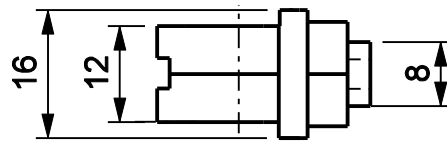


CREMONA 1P NIQ INT



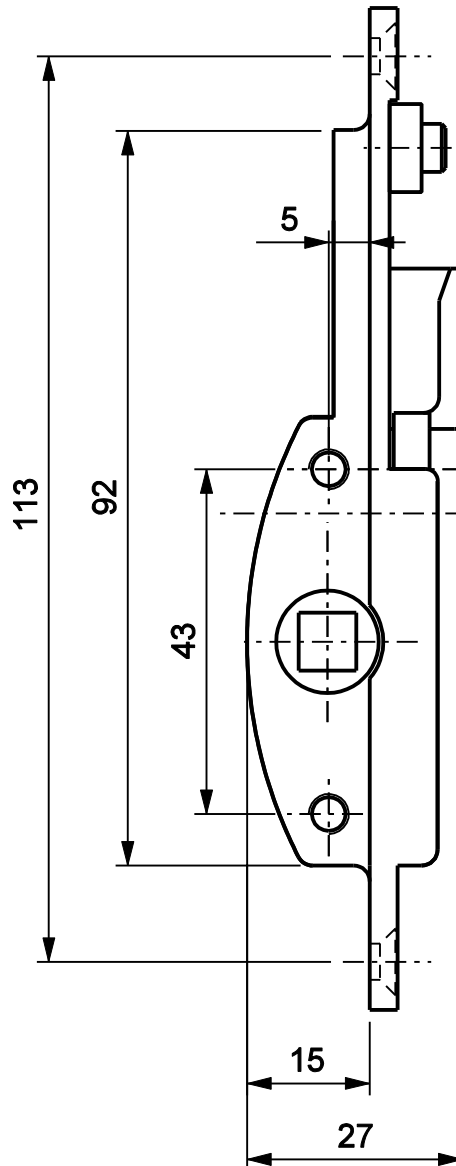
Características

Componentes	Matéria-prima
Estrutura	Zamak

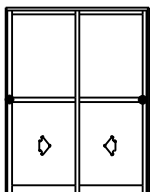
Componente de fixação	Dimensões	Qtde
Parafuso	4,2x16 cha/ph inox	2

Embalagem	
	1 cremona
	2 parafusos

Codificação		
Cor	Udinese	Catálogo
NIQ	9205869	CRE1PNIQINT



escala 1:1



*Todas as medidas em mm

JANELA OU PORTA DE CORRER
VIPAL-MEDABIL

UDINESE

270.14.1