

# CREMONA E20 EVO 1 PONTO ACIONAMENTO INTERNO



## CARACTERÍSTICAS

| CODIFICAÇÃO |                   |     |         |                    |
|-------------|-------------------|-----|---------|--------------------|
| VERSÃO      | Nº PONTOS FIXAÇÃO | COR | CÓDIGO  | CATÁLOGO           |
| 300         | 3                 | BCO | 9212347 | CREE20EV1PIN300BCO |
|             |                   | PRA | 9212348 | CREE20EV1PIN300PRA |
|             |                   | PTF | 9212349 | CREE20EV1PIN300PTF |

### OBSERVAÇÕES

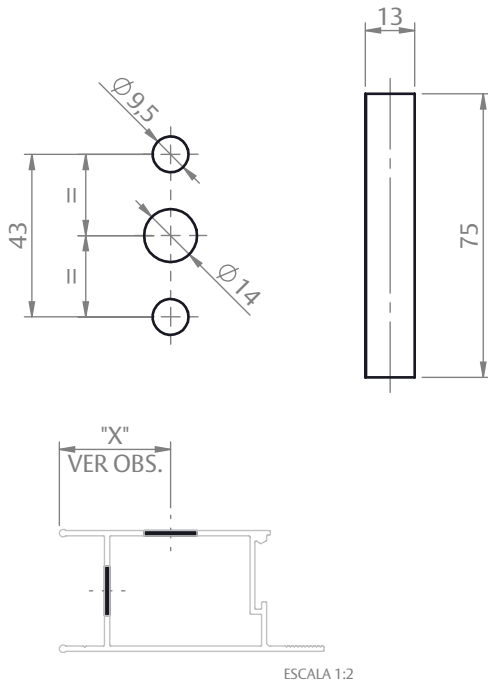
- MAÇANETA, KIT HASTE E CONTRAFECHO SÃO VENDIDOS SEPARADAMENTE.

- PARA POSIÇÃO DE USINAGEM DA MAÇANETA VIDE APLICAÇÕES (COTA "X" NO DETALHE DE USINAGEM).

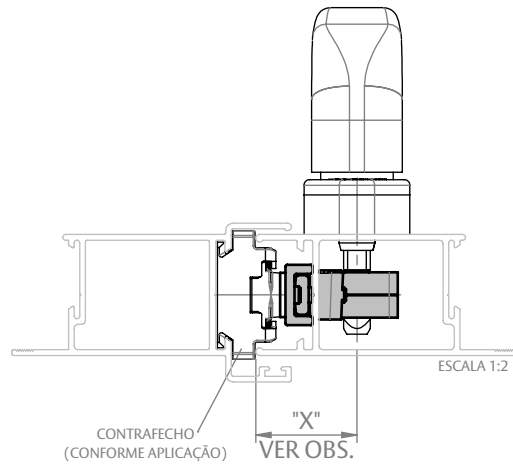
### COMPOSIÇÃO/CARACTERÍSTICAS:

- VARETA EXTERNA/INTERNA: ALUMÍNIO;
- ACINAMENTO: ZAMAK;
- PARAFUSOS: AÇO INOX;

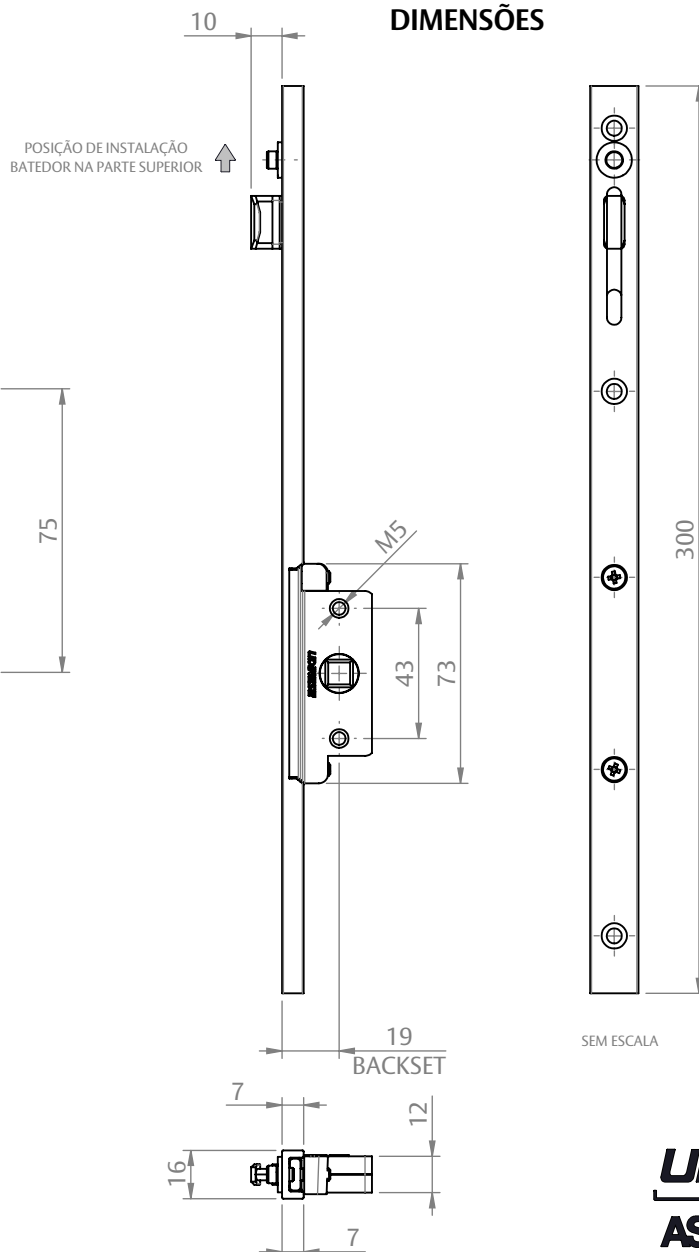
### USINAGEM



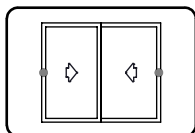
### APLICAÇÃO



### DIMENSÕES



PORTA E JANELA DE CORRER

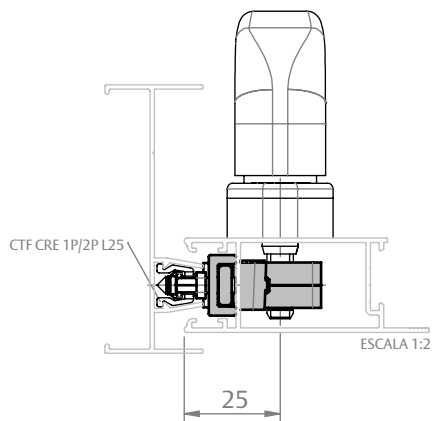


**UDINESE**  
**ASSA ABLOY**

# CREMONA E20 EVO 1 PONTO ACIONAMENTO INTERNO

## APLICAÇÕES (PERFIL ALUMÍNIO)

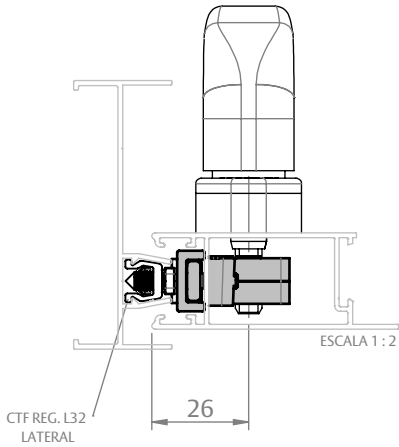
**ECOLINE 2.5**  
(FECHAMENTO LATERAL)



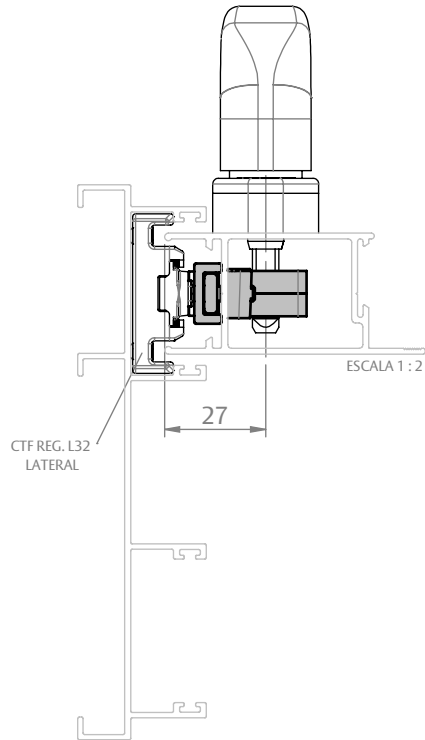
# CREMONA E20 EVO 1 PONTO ACIONAMENTO INTERNO

## APLICAÇÕES (HYDRÓ)

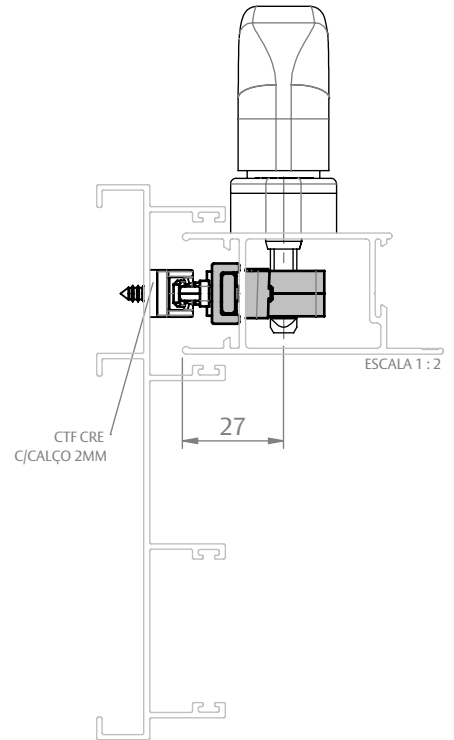
**SUPREMA**  
(FECHAMENTO LATERAL)



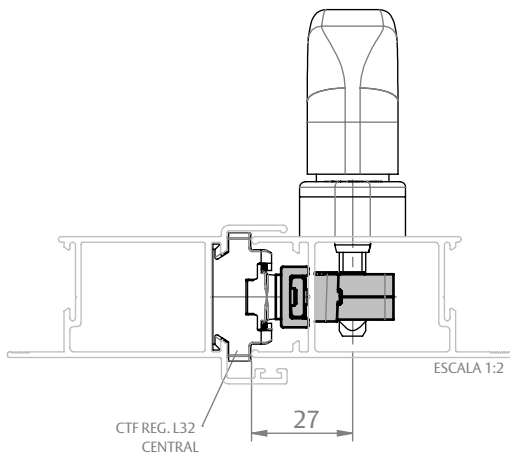
**GOLD**  
(FECHAMENTO LATERAL)



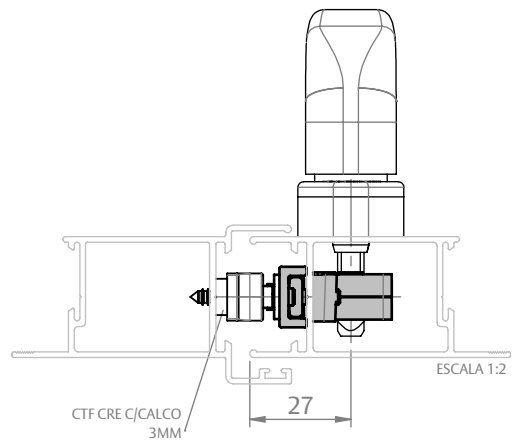
**GOLD**  
(FECHAMENTO LATERAL)



**GOLD**  
(FECHAMENTO CENTRAL)



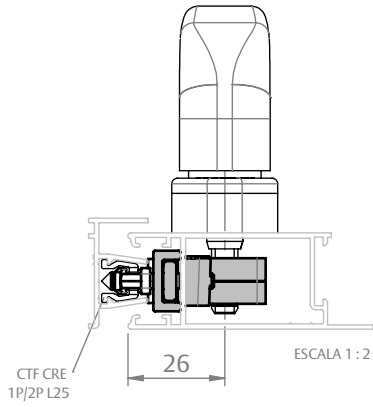
**GOLD**  
(FECHAMENTO CENTRAL)



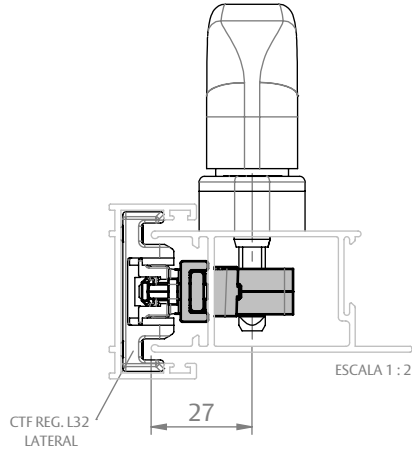
# CREMONA E20 EVO 1 PONTO ACIONAMENTO INTERNO

## APLICAÇÕES (CDA)

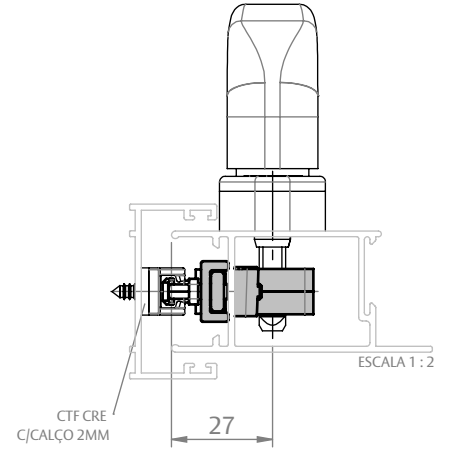
**ABSOLUTA**  
(FECHAMENTO LATERAL)



**LINHA D'ORO**  
(FECHAMENTO LATERAL)



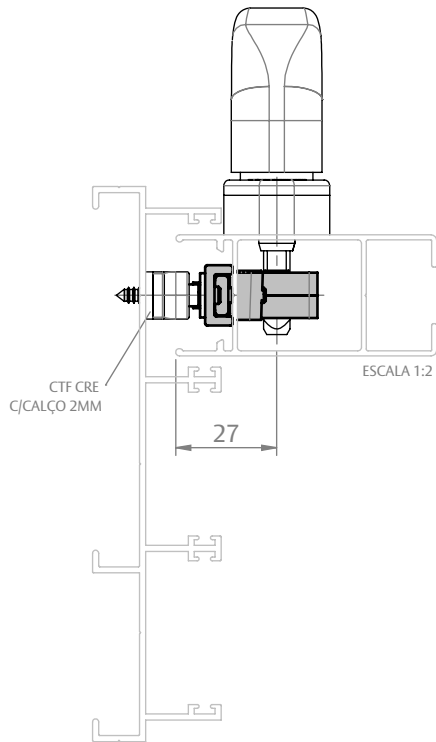
**LINHA D'ORO**  
(FECHAMENTO LATERAL)



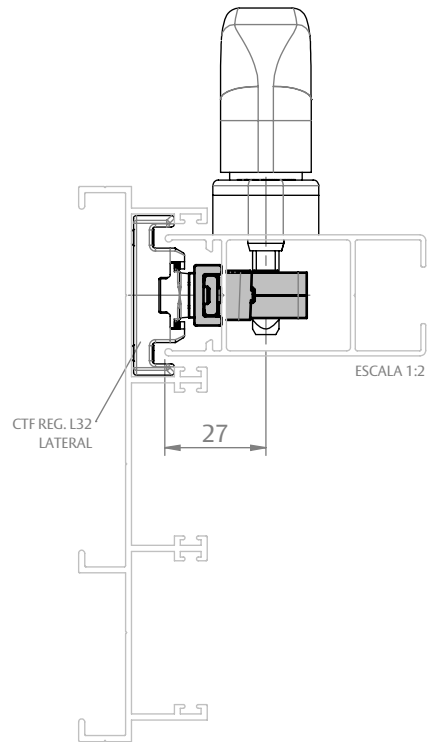
# CREMONA E20 EVO 1 PONTO ACIONAMENTO INTERNO

## APLICAÇÕES (OLGA COLOR)

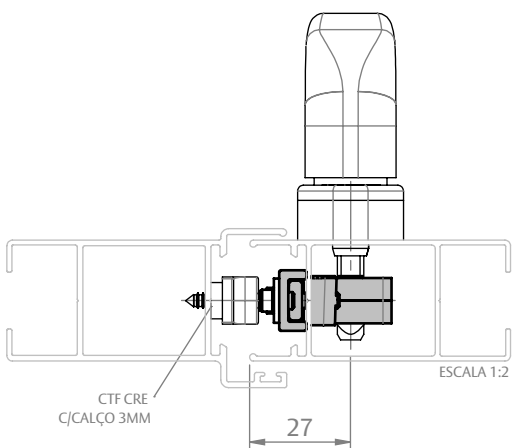
**AGLO 3.2**  
(FECHAMENTO LATERAL)



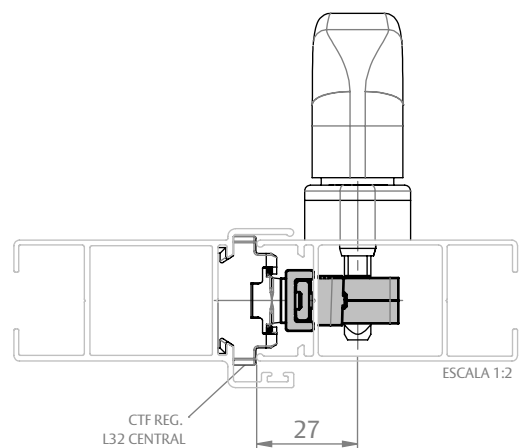
**AGLO 3.2**  
(FECHAMENTO LATERAL)



**AGLO 3.2**  
(FECHAMENTO CENTRAL)



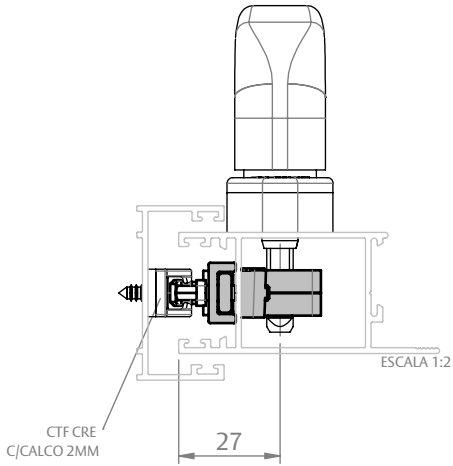
**AGLO 3.2**  
(FECHAMENTO CENTRAL)



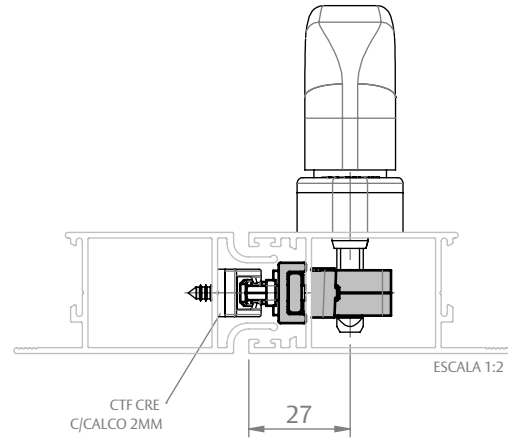
# CREMONA E20 EVO 1 PONTO ACIONAMENTO INTERNO

## APLICAÇÕES (ASA ALUMÍNIO)

**MEGA 32**  
(FECHAMENTO LATERAL)



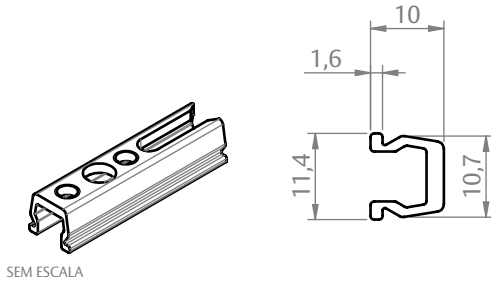
**MEGA 32**  
(FECHAMENTO CENTRAL)



# CREMONA E20 EVO 1 PONTO ACIONAMENTO INTERNO

## CONTRAFECHOS (PARA LINGUETA TIPO FACA)

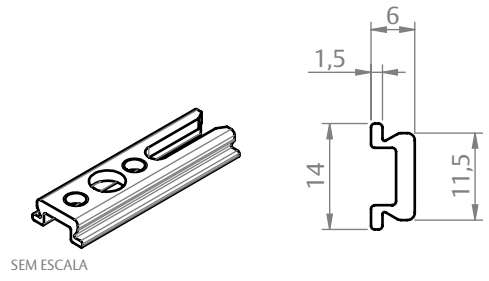
CONTRAFECHO CREMONA 1P/2P L25



SEM ESCALA

| CODIFICAÇÃO |         |                    |
|-------------|---------|--------------------|
| COR         | CÓDIGO  | CATÁLOGO           |
| BCO         | 9212098 | CTFCRE1P2PL25BCOE2 |
| PRA         | 9212257 | CTFCRE1P2PL25PRAE2 |
| PTF         | 9212258 | CTFCRE1P2PL25PTFE2 |

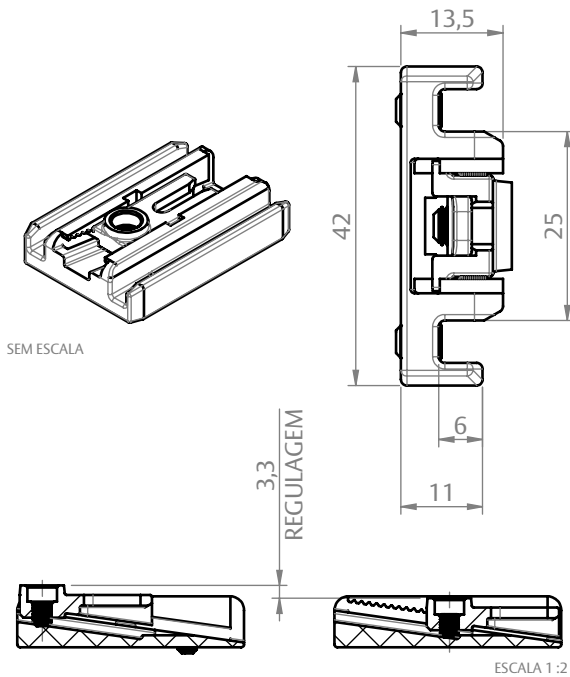
CONTRAFECHO CREMONA 1P/2P CHROMA



SEM ESCALA

| CODIFICAÇÃO |         |                     |
|-------------|---------|---------------------|
| COR         | CÓDIGO  | CATÁLOGO            |
| BCO         | 9212199 | CTFCRE1P2PCHMABCOE2 |
| PRA         | 9212259 | CTFCRE1P2PCHMAPRAE2 |
| PTF         | 9212260 | CTFCRE1P2PCHMAPTFE2 |

CONTRAFECHO L32 REGULAVEL  
(FECHAMENTO LATERAL)

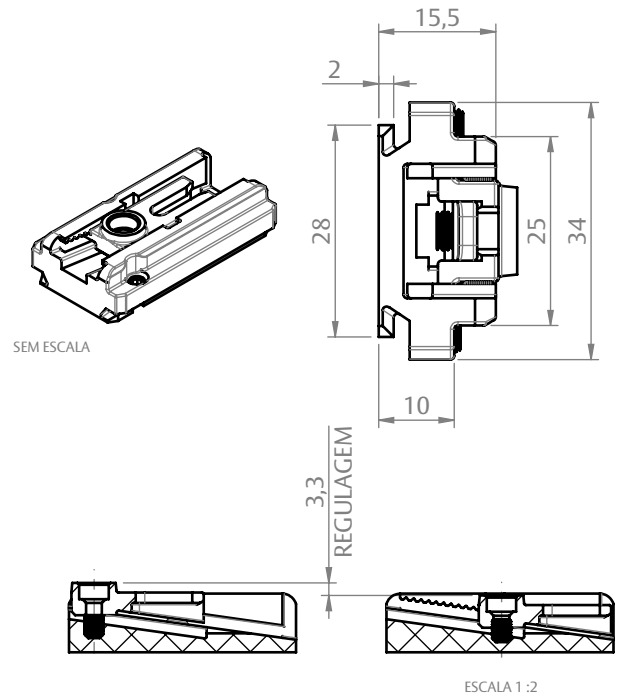


SEM ESCALA

ESCALA 1:2

| CODIFICAÇÃO |         |                     |
|-------------|---------|---------------------|
| COR         | CÓDIGO  | CATÁLOGO            |
| BCO         | 9212096 | CTFCRERLAT1P2PBCOE2 |
| PRA         | 9212261 | CTFCRERLAT1P2PCZAE2 |
| PTF         | 9212262 | CTFCRERLAT1P2PPRTE2 |

CONTRAFECHO L32 REGULAVEL  
(FECHAMENTO CENTRAL)



SEM ESCALA

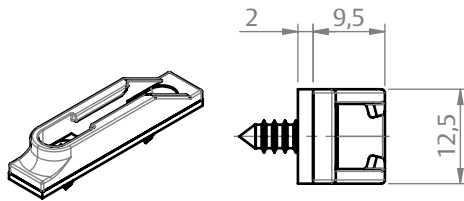
ESCALA 1:2

| CODIFICAÇÃO |         |                     |
|-------------|---------|---------------------|
| COR         | CÓDIGO  | CATÁLOGO            |
| BCO         | 9212097 | CTFCRERCEN1P2PBCOE2 |
| PRA         | 9212263 | CTFCRERCEN1P2PCZAE2 |
| PTF         | 9212264 | CTFCRERCEN1P2PPRTE2 |

# CREMONA E20 EVO 1 PONTO ACIONAMENTO INTERNO

## CONTRAFECHOS (PARA LINGUETA TIPO FACA)

CONTRAFECHO CREMONA  
C/ CALÇO 2MM

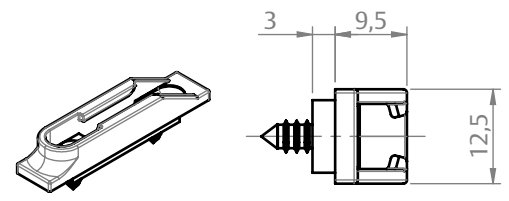


SEM ESCALA

ESCALA 1 : 1

| CODIFICAÇÃO |         |                     |
|-------------|---------|---------------------|
| COR         | CÓDIGO  | CATÁLOGO            |
| BCO         | 9212274 | CTFCRE1P2PCAL2MMBCO |
| PRA         | 9212275 | CTFCRE1P2PCAL2MMPRA |
| PTF         | 9212276 | CTFCRE1P2PCAL2MMPTF |

CONTRAFECHO CREMONA  
COM CALÇO 3MM



SEM ESCALA

ESCALA 1 : 1

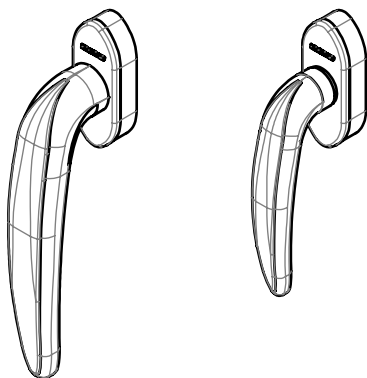
| CODIFICAÇÃO |         |                     |
|-------------|---------|---------------------|
| COR         | CÓDIGO  | CATÁLOGO            |
| BCO         | 9212274 | CTFCRE1P2PCAL2MMBCO |
| PRA         | 9212275 | CTFCRE1P2PCAL2MMPRA |
| PTF         | 9212276 | CTFCRE1P2PCAL2MMPTF |



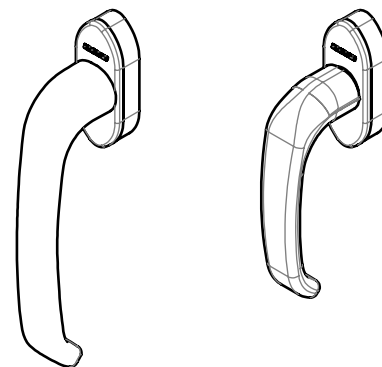
# CREMONA E20 EVO 1 PONTO ACIONAMENTO INTERNO

## MAÇANETA E KIT'S HASTE

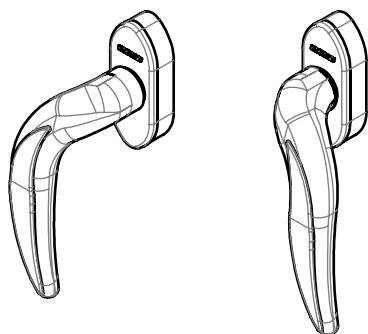
### MAÇANETAS RETAS (6625 / 6635)



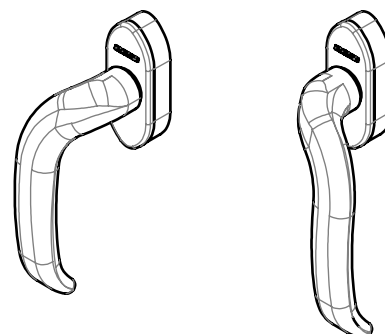
| CODIFICAÇÃO |     |         |                |
|-------------|-----|---------|----------------|
| VERSÃO      | COR | CÓDIGO  | CATÁLOGO       |
| 6625        | BCO | 9211083 | MACCRE6625BCO  |
|             | PTF | 9211084 | MACCRE6625PTF  |
| 6625/G      | BCO | 9211085 | MACCRE6625GBCO |
|             | PTF | 9211086 | MACCRE6625GPTF |
| 6635        | BCO | 9211091 | MACCRE6635BCO  |
|             | PTF | 9211092 | MACCRE6635PTF  |
| 6635/G      | BCO | 9211094 | MACCRE6635GBCO |
|             | PTF | 9211095 | MACCRE6635GPTF |



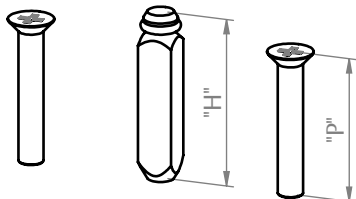
### MAÇANETAS EXCÊNTRICAS (6625 / 6635)



| CODIFICAÇÃO     |     |         |                  |
|-----------------|-----|---------|------------------|
| VERSÃO          | COR | CÓDIGO  | CATÁLOGO         |
| 6625<br>EXC DIR | BCO | 9211087 | MACCRE6625DIRBCO |
|                 | PTF | 9211089 | MACCRE6625DIRPTF |
| 6625<br>EXC ESQ | BCO | 9211088 | MACCRE6625ESQBCO |
|                 | PTF | 9211090 | MACCRE6625ESQPTF |
| 6635<br>EXC DIR | BCO | 9211532 | MACCRE6635DIRBCO |
|                 | PTF | 9211533 | MACCRE6635DIRPTF |
| 6635<br>EXC ESQ | BCO | 9211534 | MACCRE6635ESQBCO |
|                 | PTF | 9211535 | MACCRE6635ESQPTF |



### KIT HASTE ACIONAMENTO INTERNO

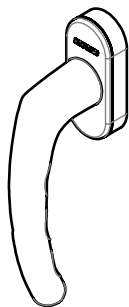


| CODIFICAÇÃO  |              |       |         |                  |
|--------------|--------------|-------|---------|------------------|
| DIMENSÃO "H" | DIMENSÃO "P" | ROSCA | CÓDIGO  | CATÁLOGO         |
| 35           | 30           | M5    | 9211128 | KITHAS35MMCREINT |
| 40           | 30           | M5    | 9211129 | KITHAS40MMCREINT |

# CREMONA E20 EVO 1 PONTO ACIONAMENTO INTERNO

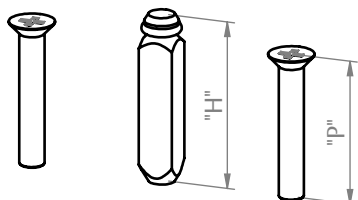
## MAÇANETA E KIT'S HASTE

### MAÇANETA LIMA



| CODIFICAÇÃO |     |         |               |
|-------------|-----|---------|---------------|
| VERSÃO      | COR | CÓDIGO  | CATÁLOGO      |
| LIMA        | BCO | 9212179 | MACCRELIMABCO |
|             | BC1 | 9212178 | MACCRELIMABC1 |
|             | PTF | 9212180 | MACCRELIMAPTF |


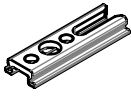

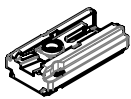


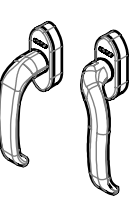
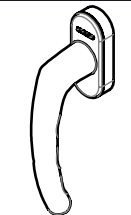
### KIT HASTE ACIONAMENTO INTERNO



| CODIFICAÇÃO  |              |       |         |                  |
|--------------|--------------|-------|---------|------------------|
| DIMENSÃO "H" | DIMENSÃO "P" | ROSCA | CÓDIGO  | CATÁLOGO         |
| 60           | 30           | M5    | 9212287 | KITHAS60MMCREINT |
| 65           | 30           | M5    | 9212288 | KITHAS65MMCREINT |

# CREMONA E20 EVO 1 PONTO ACIONAMENTO INTERNO

## TABELA GERAL (APLICAÇÕES E ACESSÓRIOS)

| PRODUTO  |   | LINHAS          |         |         |         |         |         |         |         |          |         |         |         |            |         |              |         |
|--|---|-----------------|---------|---------|---------|---------|---------|---------|---------|----------|---------|---------|---------|------------|---------|--------------|---------|
|  |   | PERFIL ALUMÍNIO |         |         |         | HYDRO   |         |         |         | CDA      |         |         |         | OLGA COLOR |         | ASA ALUMÍNIO |         |
|  |   | ECOLINE 2.5     |         | CHROMA  |         | SUPREMA |         | GOLD    |         | ABSOLUTA |         | D'ORO   |         | ALUK 3.2   |         | MEGA 32      |         |
| COMPONENTES  |   | LATERAL         | CENTRAL | LATERAL | CENTRAL | LATERAL | CENTRAL | LATERAL | CENTRAL | LATERAL  | CENTRAL | LATERAL | CENTRAL | LATERAL    | CENTRAL | LATERAL      | CENTRAL |
|    | CONTRAFECHO<br>CREMONA 1P/ 2P<br>(LINHA 25) | ✓               | ✓       |         |         | ✓       | ✓       |         |         | ✓        | ✓       |         |         |            |         |              |         |
|    | CONTRAFECHO<br>CREMONA 1P/ 2P<br>(CHROMA)   |                 |         |         | ✓       |         |         |         |         |          |         |         |         |            |         |              |         |
|    | CONTRAFECHO L32 REGULÁVEL<br>(LATERAL)      |                 |         |         |         |         |         | ✓       |         |          |         | ✓       |         | ✓          |         |              |         |
|    | CONTRAFECHO L32 REGULÁVEL<br>(CENTRAL)      |                 |         |         |         |         |         |         | ✓       |          |         |         |         |            | ✓       |              |         |
|   | CONTRAFECHO CREMONA<br>C/ CALÇO<br>(2MM)    |                 |         |         |         |         |         | ✓       |         |          |         | ✓       |         | ✓          |         | ✓            | ✓       |
|  | CONTRAFECHO CREMONA C/<br>CALÇO<br>(3MM)    |                 |         |         |         |         |         |         | ✓       |          |         |         | ✓       |            | ✓       |              |         |
|  | MAÇANETA 6625/6635<br>(RETA E EXCÊNTRICA)   | ✓               | ✓       |         |         | ✓       | ✓       |         |         | ✓        | ✓       |         |         |            |         |              |         |
|  | KIT HASTE 35 MM<br>(CREMONA INT)            |                 |         |         |         | ✓       | ✓       |         |         | ✓        | ✓       |         |         | ✓          | ✓       | ✓            | ✓       |
|  | MAÇANETA LIMA                               | ✓               | ✓       |         |         | ✓       | ✓       |         |         | ✓        | ✓       |         |         |            |         |              |         |
|  | KIT HASTE 60 MM<br>(CREMONA INT)            |                 |         |         |         | ✓       | ✓       |         |         | ✓        | ✓       |         |         | ✓          | ✓       | ✓            | ✓       |
|  | KIT HASTE 65 MM<br>(CREMONA INT)            |                 |         | ✓       | ✓       |         |         | ✓       | ✓       |          |         | ✓       | ✓       | ✓          | ✓       | ✓            | ✓       |

RESERVAMOS O DIREITO DE ALTERAÇÕES SEM AVISO PRÉVIO. TODAS AS MEDIDAS EM mm. IMAGENS MERAMENTE ILUSTRATIVAS.