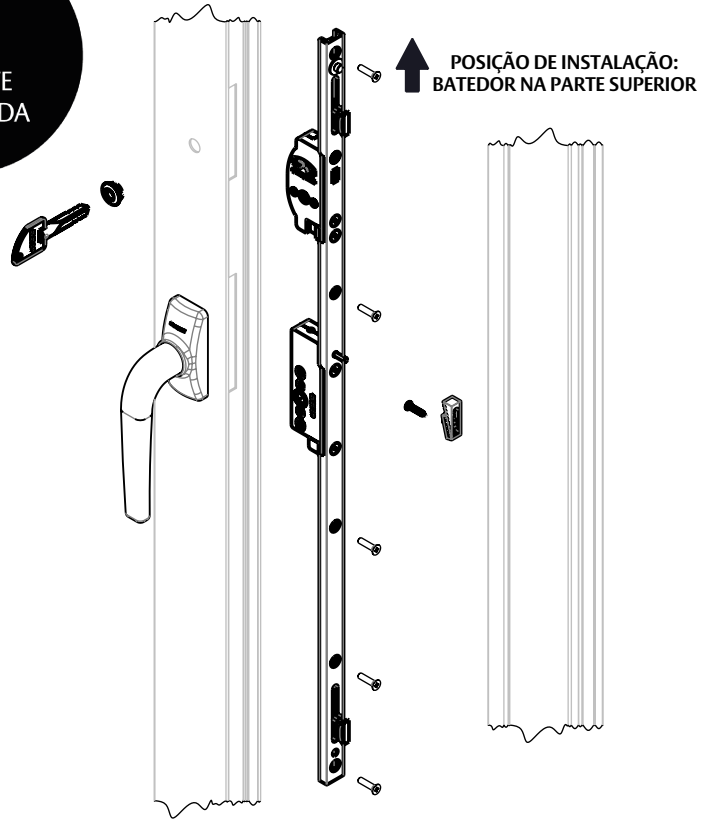


CREMONA E25 EVO AFM 2 PONTOS CHAVE TETRA



PATENTE
REQUERIDA

APLICAÇÃO



ESCALA 1 : 5

CARACTERÍSTICAS

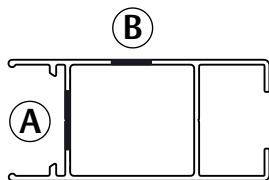
CODIFICAÇÃO			
VERSÃO/ COTA "A"	COR	CÓDIGO	CATÁLOGO
600mm	BCO	9213083	CREE25VAFM2C600BCO
	PTF	9213084	CREE25VAFM2C600PTF
800mm	BCO	9213085	CREE25VAFM2C800BCO
	PTF	9213086	CREE25VAFM2C800PTF
1300mm	BCO	9213087	CREE25VAFM2C1300BCO
	PTF	9213088	CREE25VAFM2C1300PTF
1600mm	BCO	9213089	CREE25VAFM2C1600BCO
	PTF	9213090	CREE25VAFM2C1600PTF

OBSERVAÇÕES:

- CONTRA FECHO E MAÇANETA VENDIDOS SEPARADAMENTE;
- QUANDO APLICADA COM AS MAÇANETAS MINIMALISTAS SÓ SERÁ POSSÍVEL O ACIONAMENTO INTERNO;
- PARAFUSOS DE FIXAÇÃO NÃO FORNECIDOS PELA UDINESE.

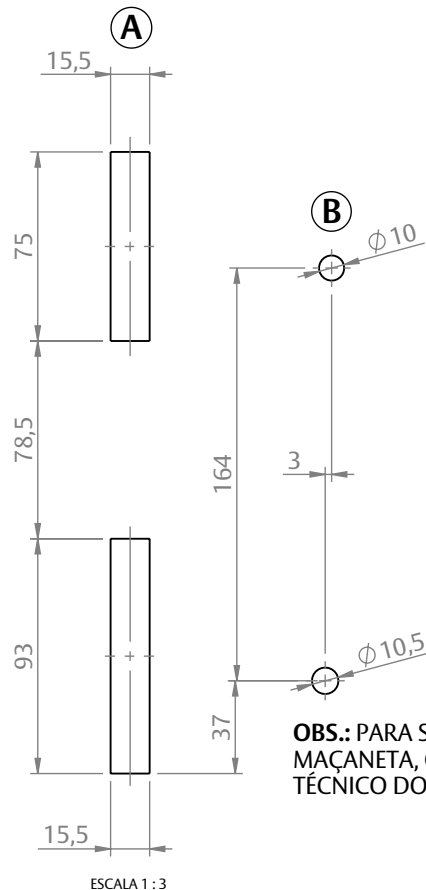
COMPOSIÇÃO/CARACTERÍSTICAS:

- VARETA: ALUMÍNIO;
- CAIXA CREMONA: ZAMAK;
- ACIONADOR ANTI FALSA MANOBRA: POLÍMERO;
- PARAFUSOS: AÇO INOX.



ESCALA 1 : 2

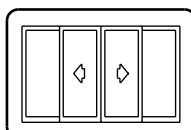
USINAGENS



OBS.: PARA SABER A USINAGEM DA MAÇANETA, CONSULTE O CATÁLOGO TÉCNICO DO MODELO ESCOLHIDO.

ESCALA 1 : 3

PORTA E JANELA
DE CORRER



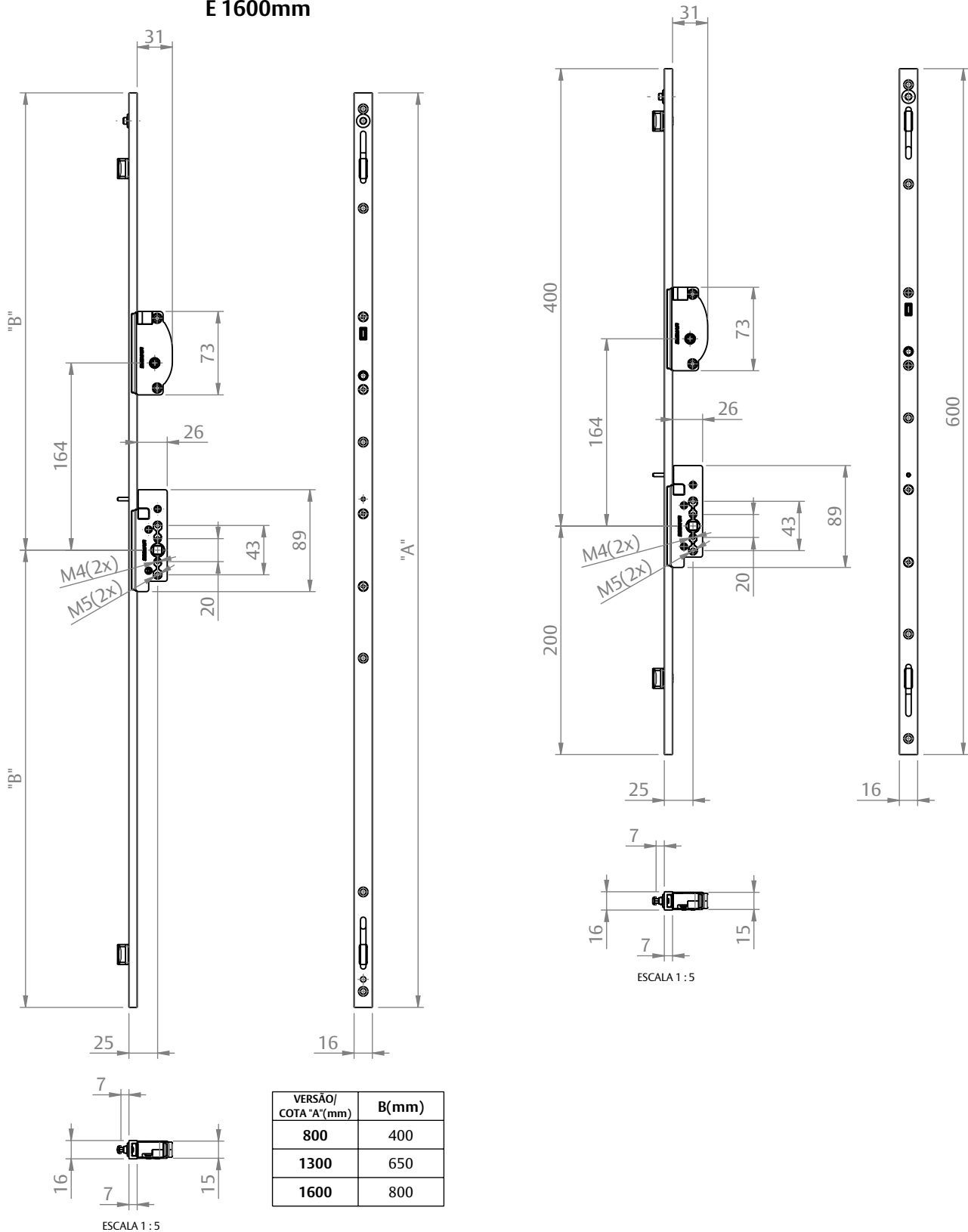
UDINESE
ASSA ABLOY

CREMONA E25 EVO AFM 2 PONTOS CHAVE TETRA

DIMENSÕES

VERSÕES 800mm, 1300mm
E 1600mm

VERSÃO 600mm*



*OBS.: NA VERSÃO DE 600mm A CAIXA DA CREMONA TEM UM DESLOCAMENTO PARA A PARTE INFERIOR DA VARETA.

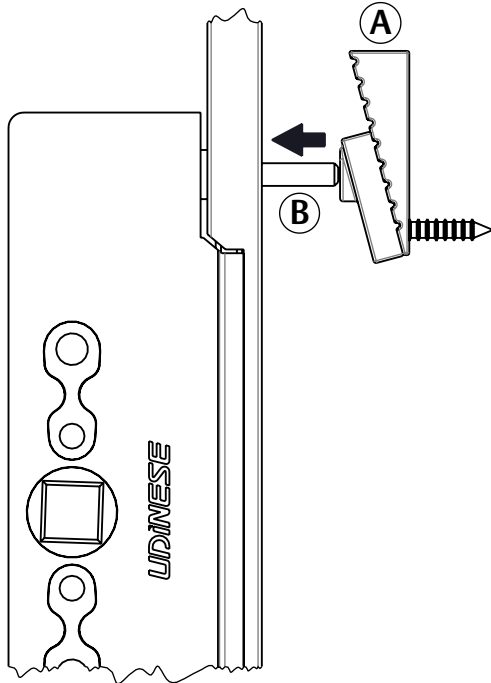
UDINESE
ASSA ABLOY

CREMONA E25 EVO AFM 2 PONTOS CHAVE TETRA

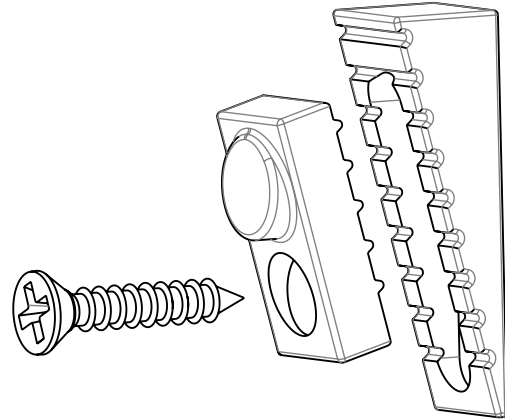
INSTRUÇÕES DE INSTALAÇÃO

QUANDO FOR FIXAR O **ACIONADOR ANTI FALSA MANOBRA(A)**, CERTIFIQUE-SE DE QUE ELE ESTEJA CENTRALIZADO E RECUANDO O **EIXO BATEDOR(B)**.

UTILIZE A REGULAGEM DA BASE PARA MELHOR AJUSTAR O POSICIONAMENTO DO ACIONADOR ANTI FALSA MANOBRA.



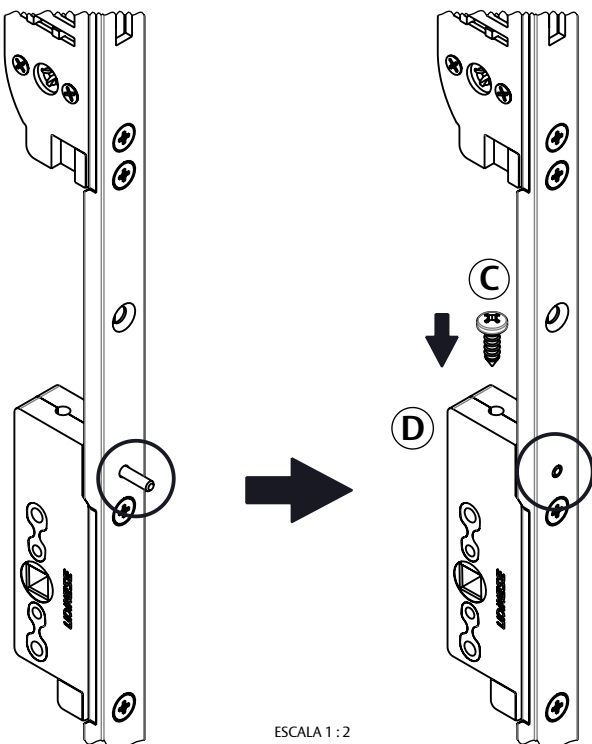
ESCALA 1 : 1



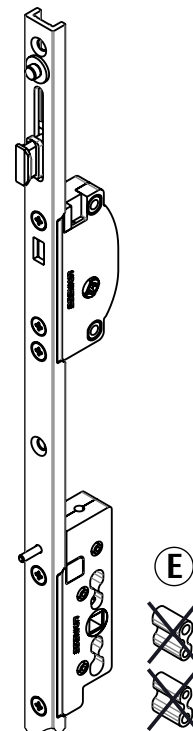
ESCALA 2 : 1

É POSSÍVEL DESATIVAR O MECANISMO DE ANTI FALSA MANOBRA. PARA ISSO, RECUE O EIXO BATEDOR MANUALMENTE, COLOQUE E APORTE UM **PARAFUSO(C)** (NÃO FORNECIDA PELA UDINESE) NA PARTE DE CIMA DA **CAIXA DA CREMONA(D)** PARA TRAVAR O EIXO BATEDOR. É RECOMENDADO UM PARAFUSO AUTO ATARRAXANTE A4,2 CABEÇA PANELA.

QUANDO O ACIONAMENTO FOR INTERNO E EXTERNO, REMOVA OS **FIXADORES TELESCÓPICOS(E)** DA CAIXA DA CREMONA ANTES DE COLOCAR AS MAÇANETAS(VENDIDAS SEPARADAMENTE).



ESCALA 1 : 2



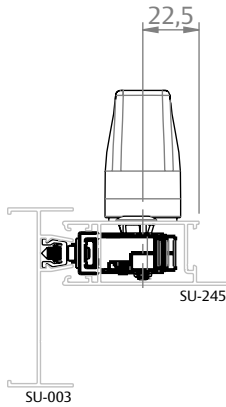
ESCALA 1 : 3

UDINESE
ASSA ABLOY

CREMONA E25 EVO AFM 2 PONTOS CHAVE TETRA

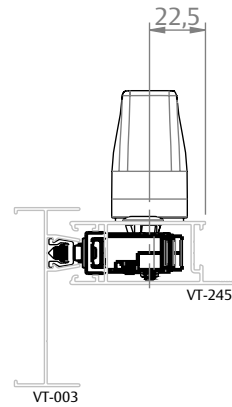
APLICAÇÕES LINHAS 25 - FECHAMENTO LATERAL

SUPREMA (HYDRO)



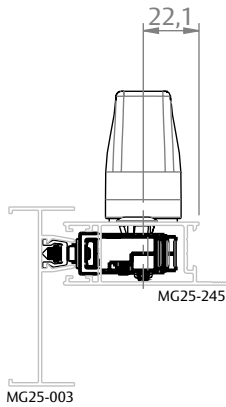
ESCALA 1 : 3

ECOLINE 2.5 (PERFIL ALUMÍNIO)



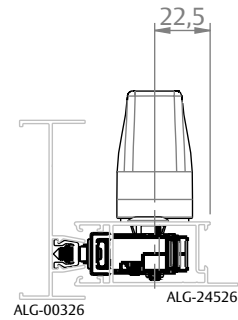
ESCALA 1 : 3

MEGA 25 (ASA)



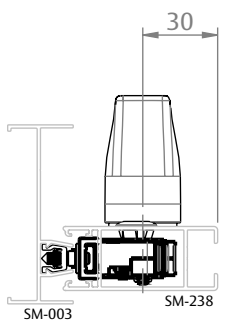
ESCALA 1 : 3

ABSOLUTA (CDA)



ESCALA 1 : 3

PRIME 2.5 (ALUPRIME)



ESCALA 1 : 3

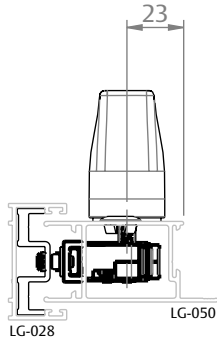
OBS.: MEDIDAS DE REFERÊNCIA AO CENTRO DA MAÇANETA.

UDINESE
ASSA ABLOY

CREMONA E25 EVO AFM 2 PONTOS CHAVE TETRA

APLICAÇÕES LINHAS 32

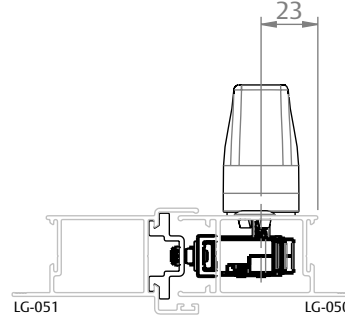
FECHAMENTO LATERAL



ESCALA 1 : 3

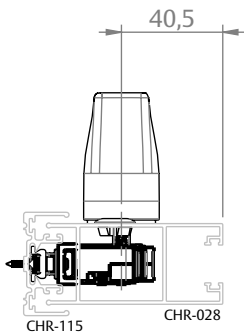
GOLD (HYDRO)

FECHAMENTO CENTRAL

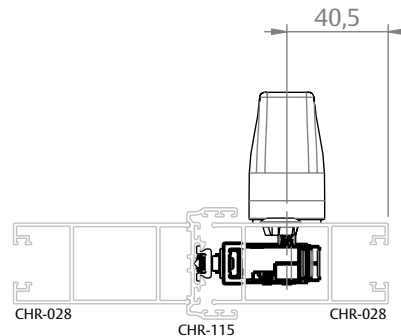


ESCALA 1 : 3

CHROMA (PERFIL ALUMÍNIO)

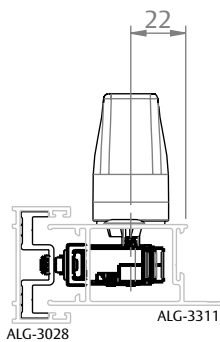


ESCALA 1 : 3

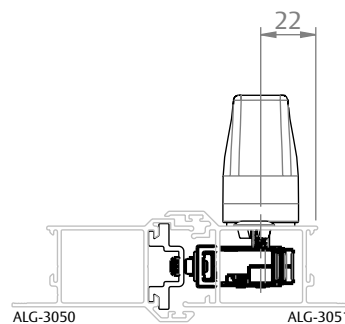


ESCALA 1 : 3

D'ORO (CDA)



ESCALA 1 : 3



ESCALA 1 : 3

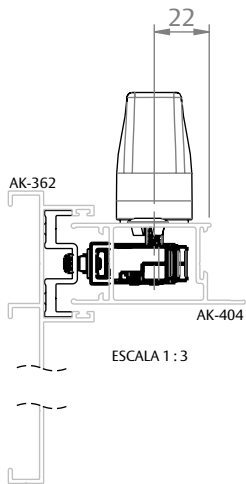
OBS.: MEDIDAS DE REFERÊNCIA AO CENTRO DA MAÇANETA.

UDINESE
ASSA ABLOY

CREMONA E25 EVO AFM 2 PONTOS CHAVE TETRA

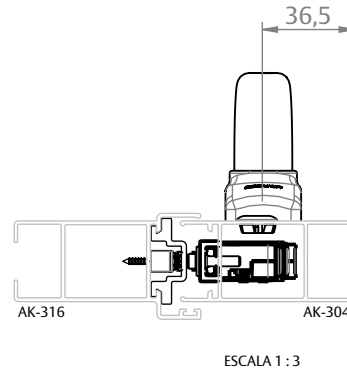
APLICAÇÕES LINHAS 32

FECHAMENTO LATERAL

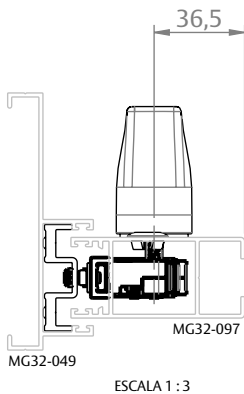


AGLO 3.2 (OLGA COLOR)

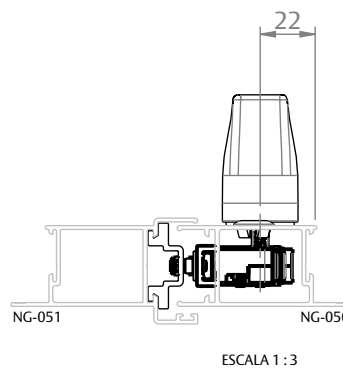
FECHAMENTO CENTRAL



MEGA 32 (ASA)



PRIME 3.2 (ALUPRIME)



OBS.: MEDIDAS DE REFERÊNCIA AO CENTRO DA MAÇANETA.