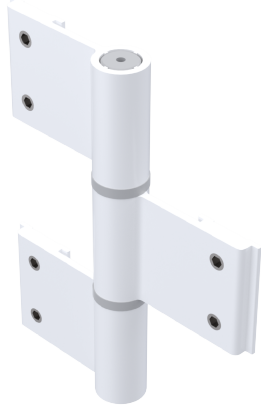


# DOBRADIÇA DOB-839/CAMARÃO (DOB839)



## CARACTERÍSTICAS

CODIFICAÇÃO		
COR	CÓDIGO	CATÁLOGO
BCO	9301999	DOB839CAMBCOE2
PRA	9302260	DOB839CAMPRAE2
PTF	9302174	DOB839CAMPTFE2

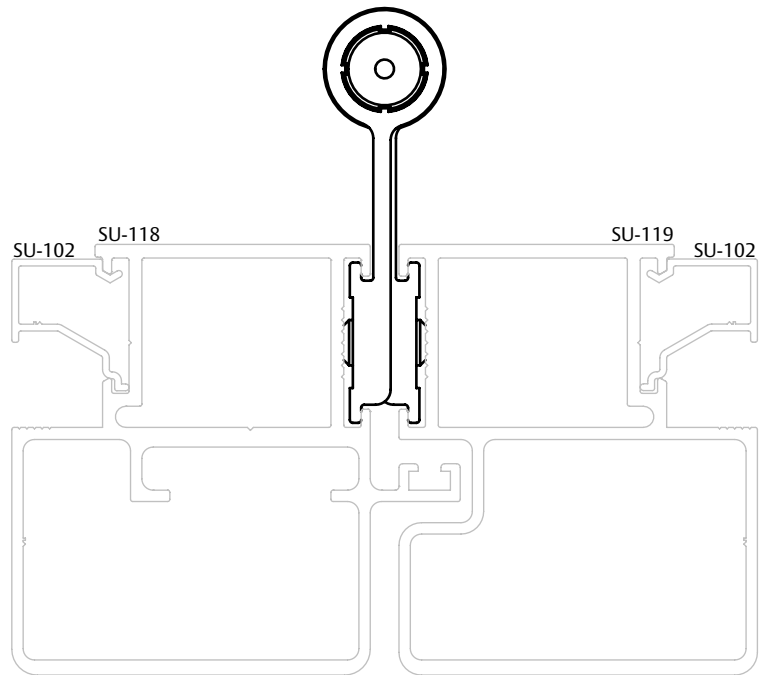
### OBSERVAÇÕES:

- UTILIZANDO 3 DOBRADIÇAS A CARGA MÁXIMA POR FOLHA É DE 60kg.

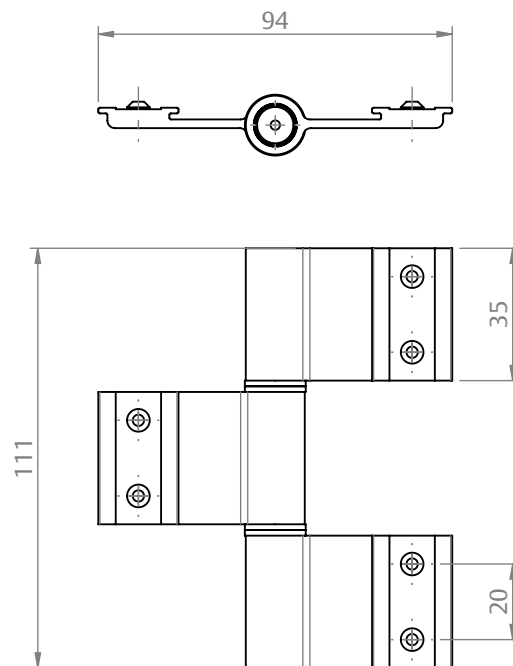
### COMPOSIÇÃO/CARACTERÍSTICAS:

- DOBRADIÇA: ALUMÍNIO;
- BUCHAS: POLÍMERO;
- PARAFUSOS: AÇO INOX.

## APLICAÇÃO

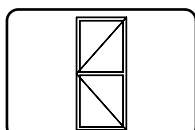


## DIMENSÕES



ESCALA 1 : 2

PORTA DE GIRO  
SUPREMA



**UDINESE**  
**ASSA ABLOY**