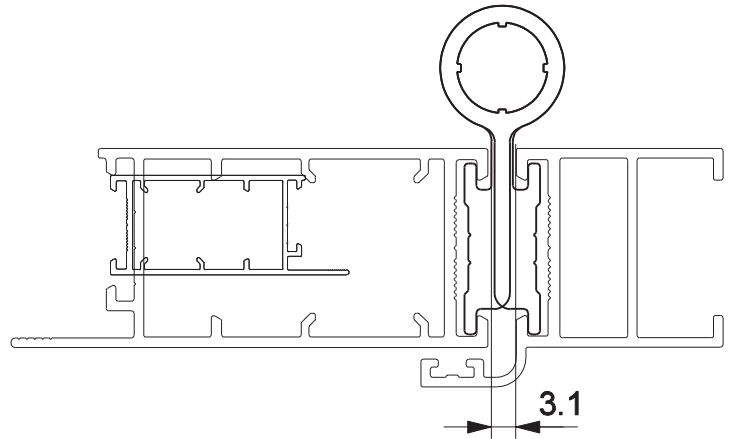


# DOBRADICA DOB-840/SD771



## Aplicação



escala 1:1

## Características

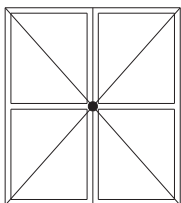
Componentes	Matéria-prima
Abas	Alumínio
Eixo	Alumínio
Buchas	Polímero
Parafuso	Inox

Componente de fixação	Dimensão	Qtde.
Parafuso	allen s/ cab. M6x7	18

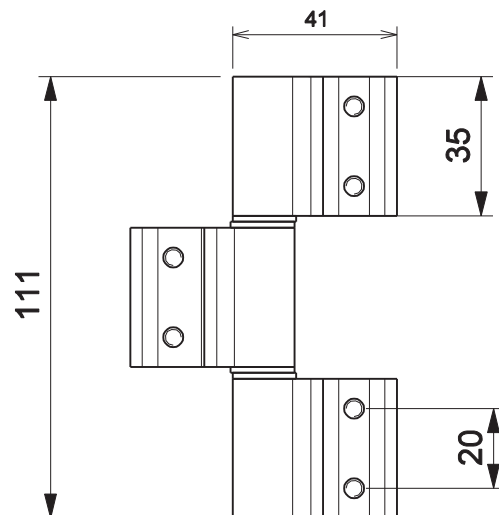
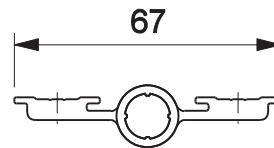
Embalagem com 3 dobradiças desmontadas	9 abas
	6 buchas curtas
	6 buchas longas
	3 eixos
	18 parafusos

Codificação			
Cor	Udinese	Catálogo	Belmetal
BCO	9301741	DOB8407000BCOE3	BMT-DOB-3690-BCO
BP3	9302243	DOB8407000BP3E3	
PRA	9302220	DOB8407000PRAE3	
PTF	9302175	DOB8407000PTFE3	BMT-DOB-3690-PRT

Carga máxima por folha = 60 kg  
(utilizando 3 dobradiças por folha)



PORTA DE GIRO  
LINHA IMPERIAL 2.5



escala 1:2

**UDINESE**