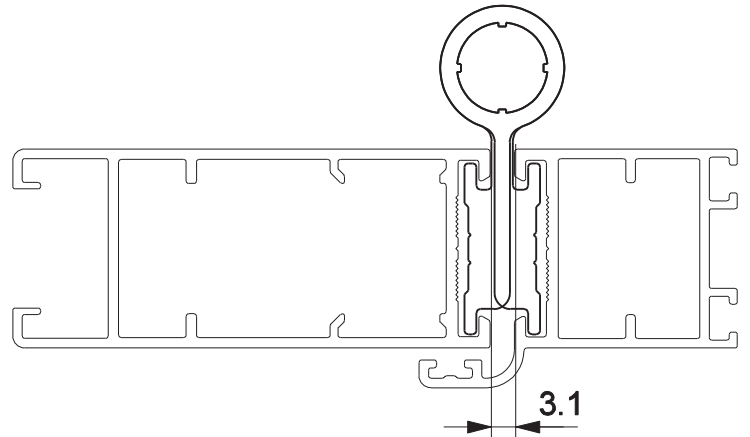


DOBRADICA DOB-840/SD771



Aplicação



escala 1:1

Características

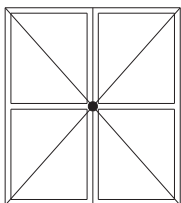
Componentes	Matéria-prima
Abas	Alumínio
Eixo	Alumínio
Buchas	Polímero
Parafuso	Inox

Componente de fixação	Dimensão	Qtde.
Parafuso	allen s/ cab. M6x7	18

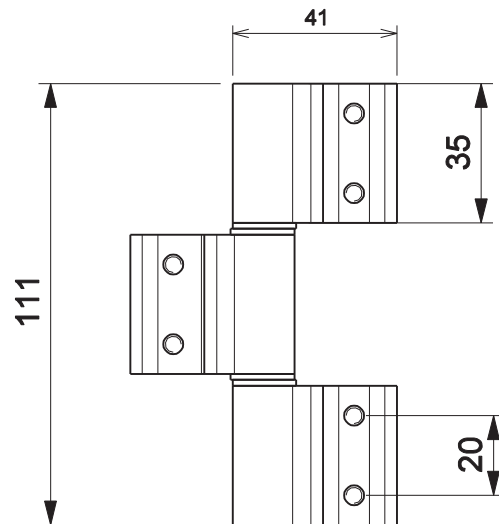
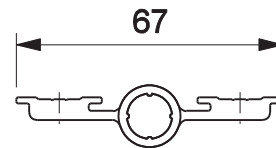
Embalagem com 3 dobradiças desmontadas	9 abas
	6 buchas curtas
	6 buchas longas
	3 eixos
	18 parafusos

Codificação		
Cor	Udinese	Catálogo
BCO	9301741	DOB8407000BCOE3
BP3	9302243	DOB8407000BP3E3
PRA	9302220	DOB8407000PRAE3
PTF	9302175	DOB8407000PTFE3

Carga máxima por folha = 60 kg
(utilizando 3 dobradiças por folha)



PORTA DE GIRO
LINHA IMPERIAL 3.5



escala 1:2

UDINESE