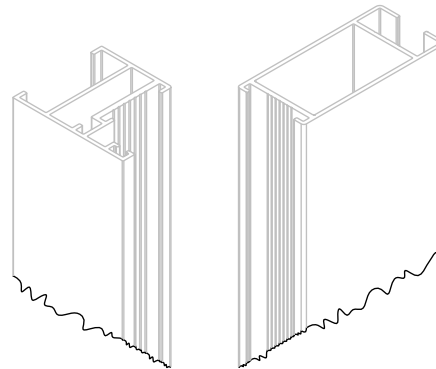
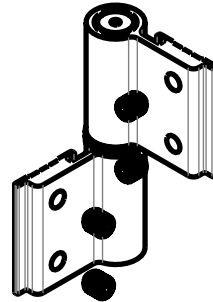


DOBRADIÇA DOB-840/SD771/35 2 ABAS 20KG C/2PCS (DOB689)



APLICAÇÃO



CARACTERÍSTICAS

CODIFICAÇÃO		
COR	CÓDIGO	CATÁLOGO
BCO	9301774	DOB840771352A20BCOE2
BP3	9302238	DOB840771352A20BP3E2
PRA	9302213	DOB840771352A20PRAE2
PTF	9302185	DOB840771352A20PTFE2

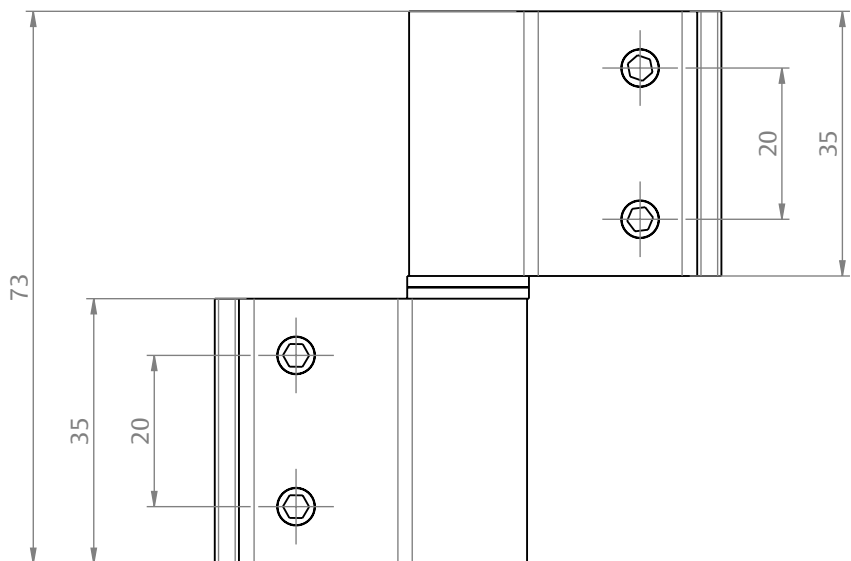
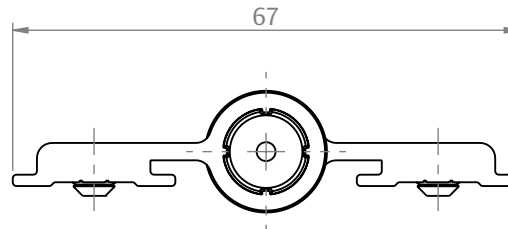
OBSERVAÇÕES

- UTILIZAR DUAS DOBRADIÇAS POR FOLHA;
- CARGA MÁXIMA POR FOLHA: 20kg.

COMPOSIÇÃO/CARACTERÍSTICAS:

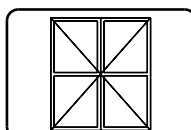
- ABAS E EIXOS: ALUMÍNIO;
- BUCHAS: POLÍMERO;
- PARAFUSOS: AÇO INOX.

DIMENSÕES



ESCALA 1 : 1

PORTA DE GIRO

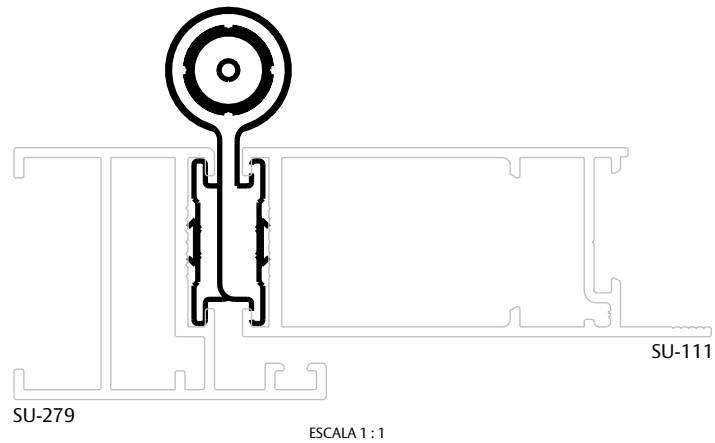


UDINESE
ASSA ABLOY

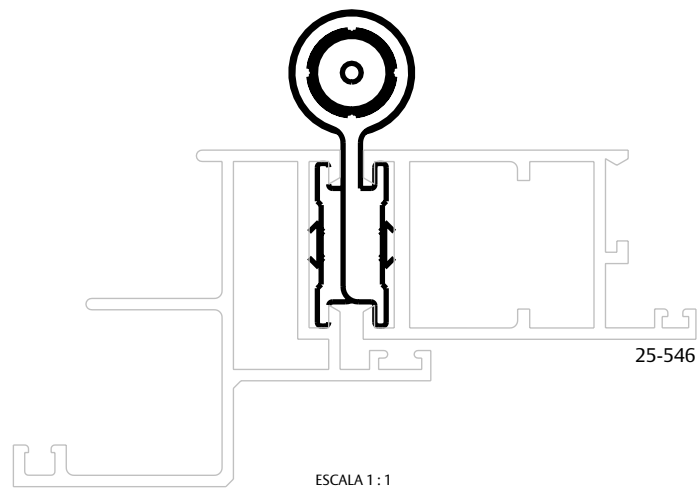
DOBRADIÇA DOB-840/SD771/35 2 ABAS 20KG C/2PCS (DOB689)

APLICAÇÕES

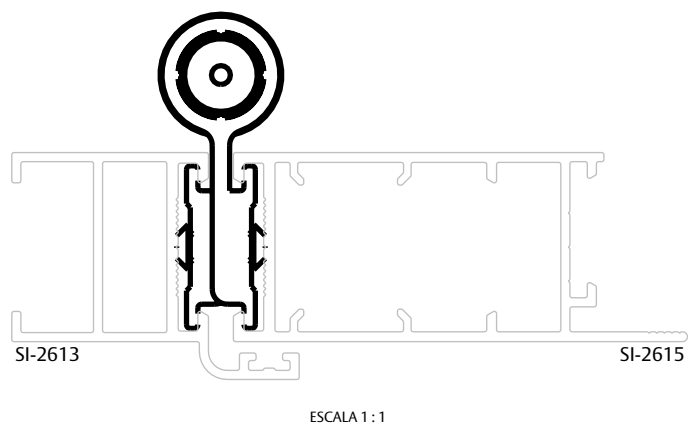
SUPREMA (HYDRO)



CONVENCIONAL 25



IMPERIAL 2.5 (BELMETAL)



DOBRADIÇA DOB-840/SD771/35 2 ABAS 20KG C/2PCS (DOB689)

APLICAÇÕES

AGLO 2.5
(OLGA COLOR)

