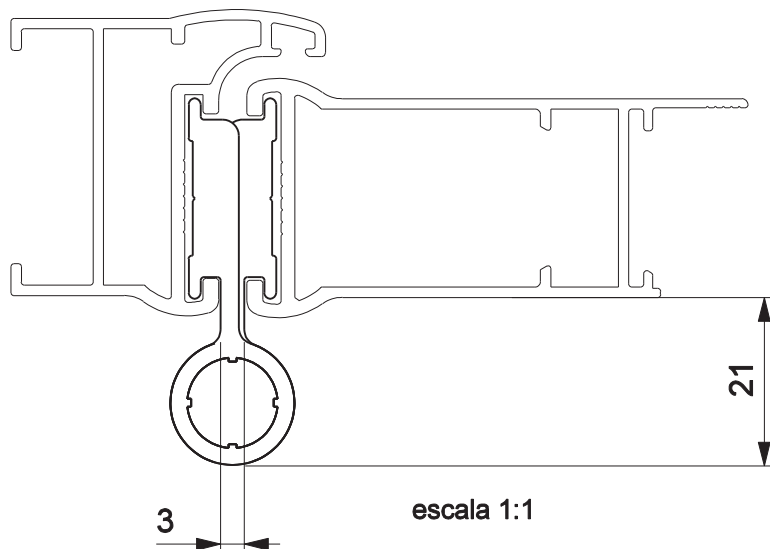


# DOBRADIÇA INOVA 7000



## Aplicação



## Características

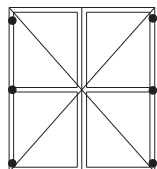
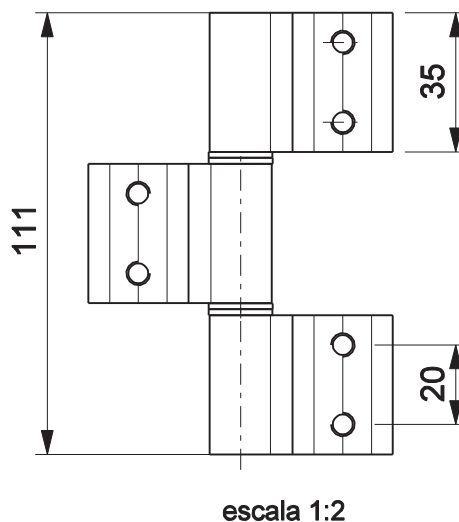
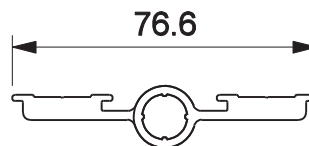
Componentes	Matéria-prima
Abas	Alumínio
Eixo	Alumínio
Buchas	Polímero
Parafuso	Inox

Componente de fixação	Dimensão	Qtde.
Parafuso	allen s/ cab. M6x7	18

Embalagem com 3 dobradiças desmontadas	9 abas
	6 buchas curtas
	6 buchas longas
	3 eixos
	18 parafusos

Codificação			
Cor	Udinese	Catálogo	Alcoa
BCO	9301745	DOBIN7000BCOE3	DOB-852
BP3	9302247	DOBIN7000BP3E3	
PRA	9302221	DOBIN7000PRAE3	
PTF	9302177	DOBIN7000PTFE3	

Carga máxima por folha = 60 kg  
(utilizando 3 dobradiças por folha)



PORTA DE GIRO  
LINHA INOVA

**UDINESE**