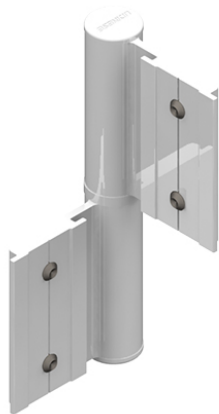
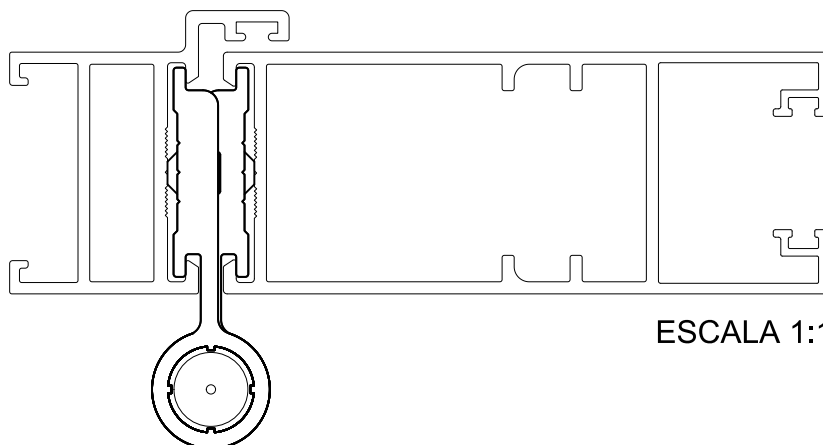


DOBRADIÇA 2 ABAS SP-798/7000



APLICAÇÃO



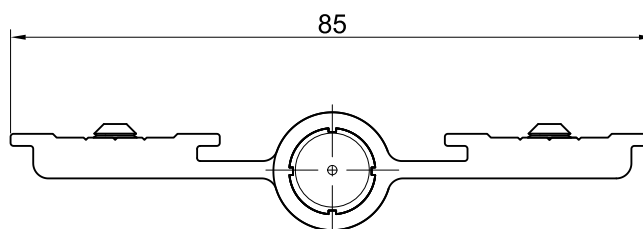
ESCALA 1:1

CARACTERÍSTICAS

EMBALAGEM		
COMPONENTES	M. PRIMA	QTDE
ABAS	ALUMÍNIO	6
EIXO	ALUMÍNIO	3
BUCHAS	POLÍMERO	6
PARAFUSO	INOX	12

CODIFICAÇÃO			
COR	CÓDIGO	CATÁLOGO	SISTEMISTA
BCO	9302391	DOB798502ABCOE3	-
BP3	9302392	DOB798502ABP3E3	
PRA	9302393	DOB798502APRAE3	
PTF	9302394	DOB798502APTFE3	

DIMENSÕES

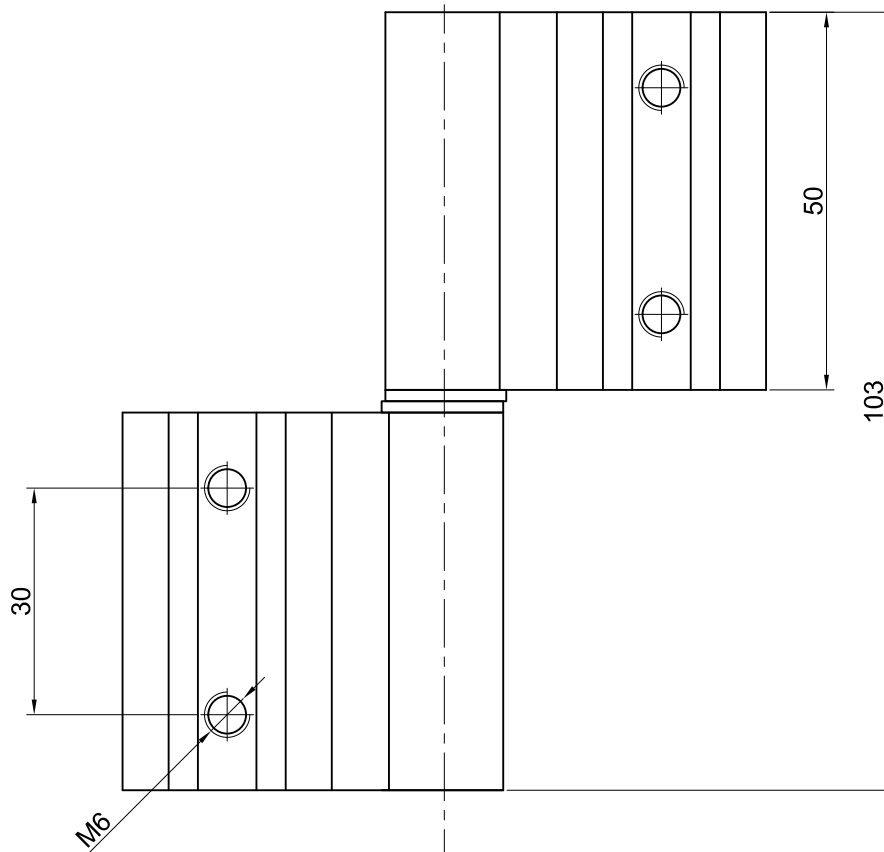


OBSERVAÇÕES

- UTILIZAR 3 DOBRADIÇAS POR FOLHA, CARGA MÁXIMA DA FOLHA 30 kg E DIMENSÕES DE 900 x 2100;

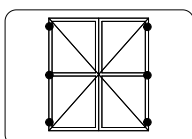
APLICÁVEL NOS PERFIS:

- CHR-035 / CHR-036 / CHR-061



ESCALA 1 : 1

PORTA DE GIRO
CHORMA



UDINESE
ASSA ABLOY