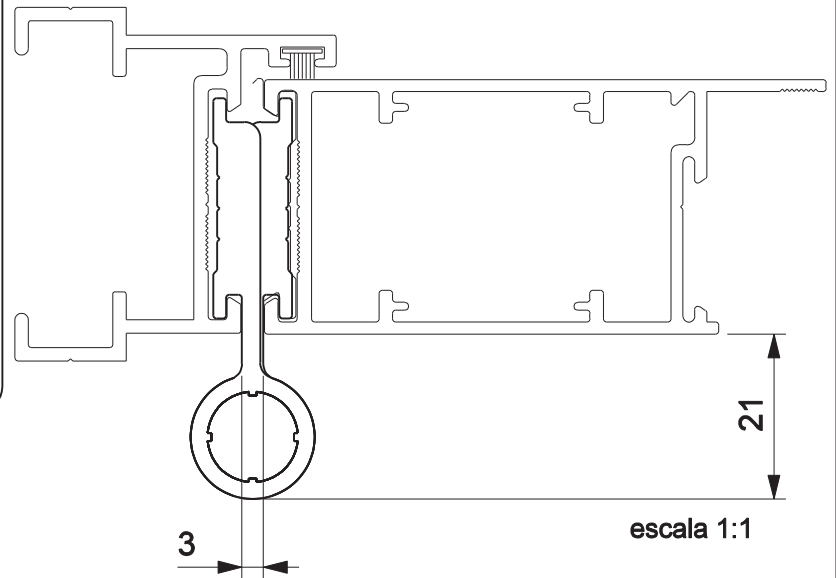


DOBRADIÇA SP-798/7000



Aplicação



Características

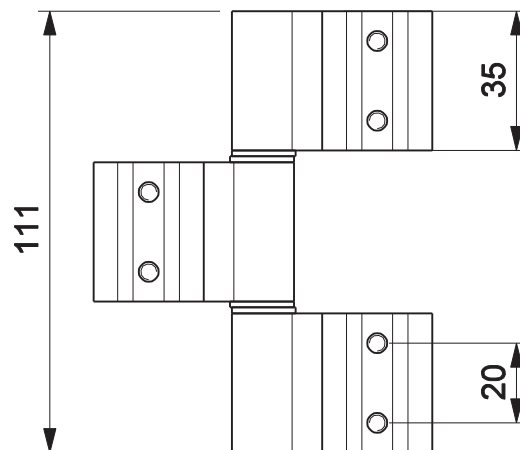
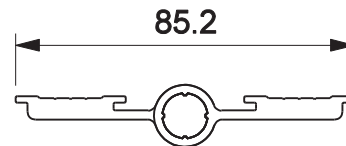
Componentes	Matéria-prima
Abas	Alumínio
Eixo	Alumínio
Buchas	Polímero
Parafuso	Inox

Componente de fixação	Dimensão	Qtde.
Parafuso	allen s/ cab. M6x7	18

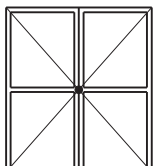
Embalagem com 3 dobradiças desmontadas	9 abas
	6 buchas curtas
	6 buchas longas
	3 eixos
	18 parafusos

Codificação			
Cor	Udinese	Catálogo	Alcoa
BCO	9301757	DOBSP7987000BCOE3	DOB-828
BP3	9302241	DOBSP7987000BP3E3	
PRA	9302218	DOBSP7987000PRAE3	
PTF	9302188	DOBSP7987000PTFE3	

Carga máxima por folha = 60 kg
(utilizando 3 dobradiças por folha)



escala 1:2



PORTA DE GIRO
LINHA GOLD

UDINESE