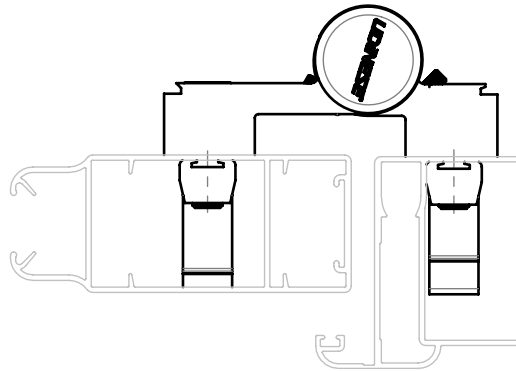


DOBRADIÇA DE SOBREPOR UDISUPER



APLICAÇÃO



CARACTERÍSTICAS

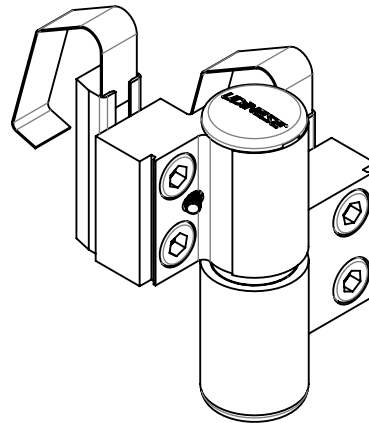
CODIFICAÇÃO			
VERSÃO	COR	CÓDIGO	CATÁLOGO
DIR	BCO	9001586	DOBSOBRUDPDIRBCO
	PRA	9001587	DOBSOBRUDPDIRPRA
	PTF	9001588	DOBSOBRUDPDIRPTF
ESQ	BCO	9001589	DOBSOBRUDPESQBCO
	PRA	9001590	DOBSOBRUDPESQPRA
	PTF	9001591	DOBSOBRUDPESQPTF

OBSERVAÇÕES

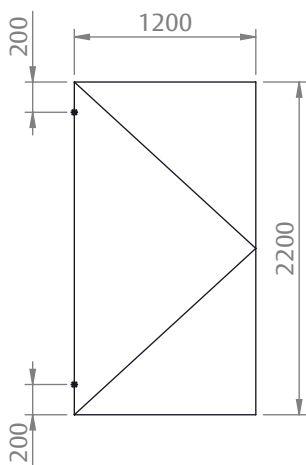
- EMBALAGEM: 1 DOBRADIÇA;
- DIMENSÕES MÁXIMAS: 1,20m X 2,20m;
- CARGA MÁXIMA: 60KG POR DOBRADIÇA.

COMPOSIÇÃO/CARACTERÍSTICAS:

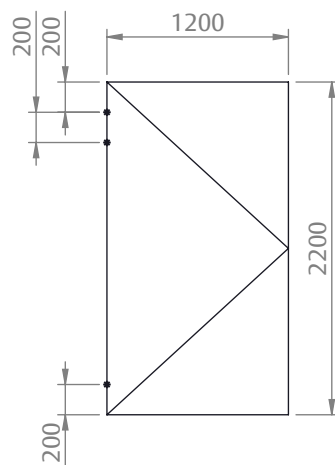
- ABAS, BUCHA DO EIXO, CAPAS E TRAVAS DE FIXAÇÃO: ALUMÍNIO;
- BUCHA DA ABA E TAMPAS: POLÍMERO;
- EIXO E PARAFUSOS: AÇO INOX.



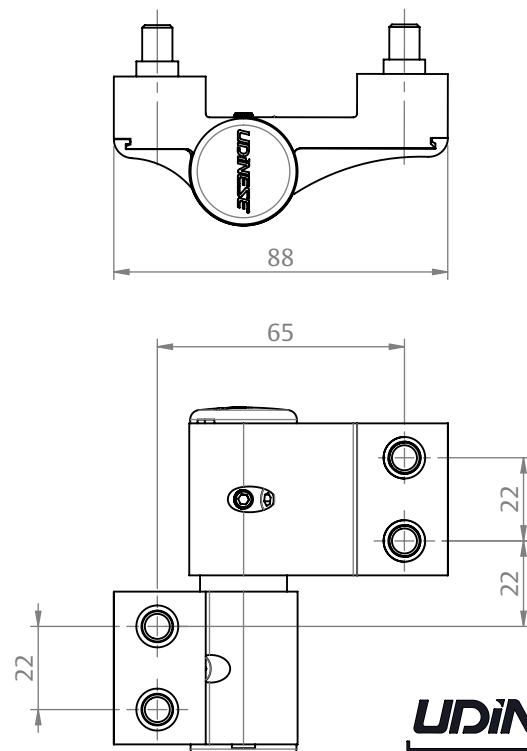
APLICAÇÃO 2 DOBRADIÇAS



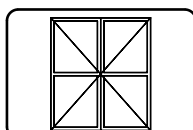
APLICAÇÃO 3 DOBRADIÇAS



DIMENSÕES



PORTA DE GIRO
ELEGANCE

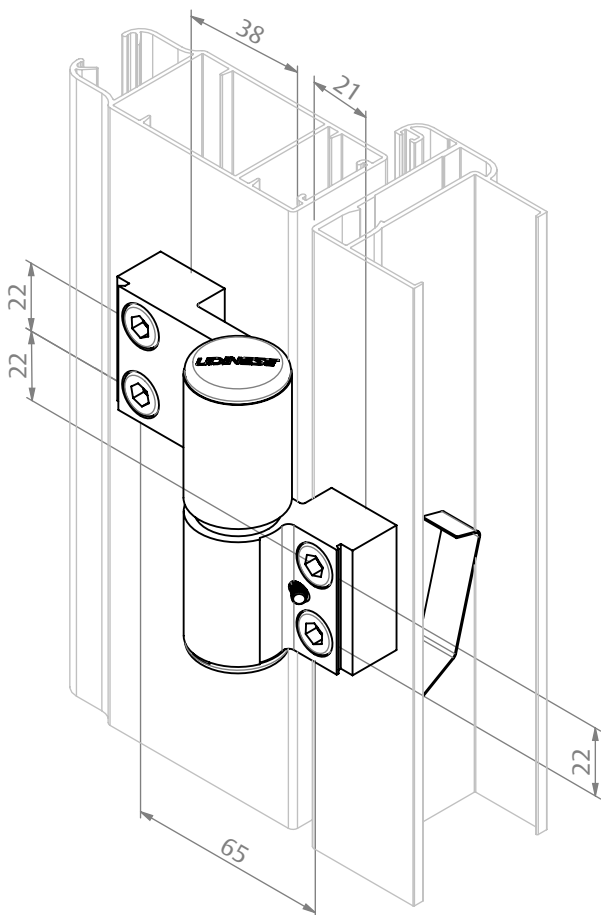


UDINESE
ASSA ABLOY

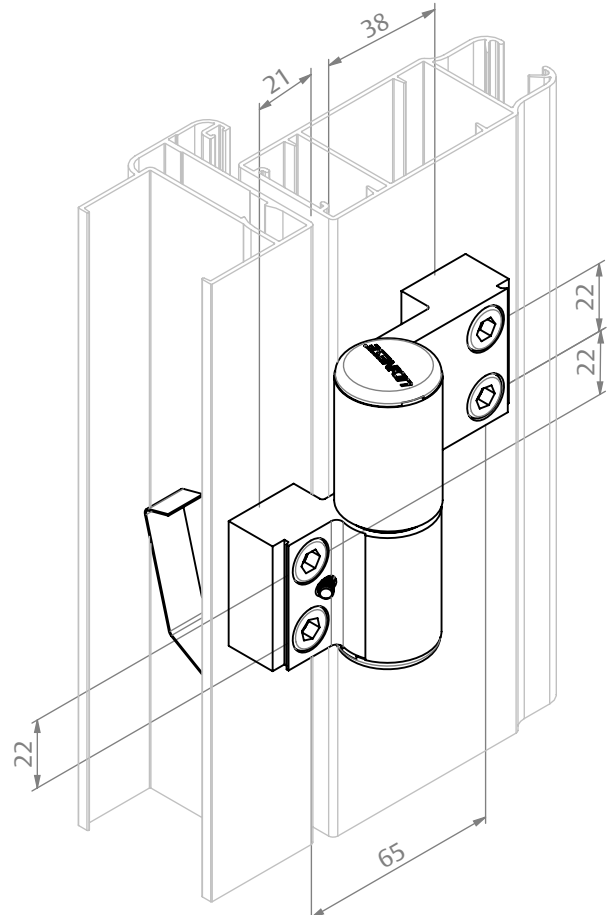
DOBRADIÇA DE SOBREPOR UDISUPER

DETALHES DE USINAGEM

DOBRADIÇA LADO DIREITO



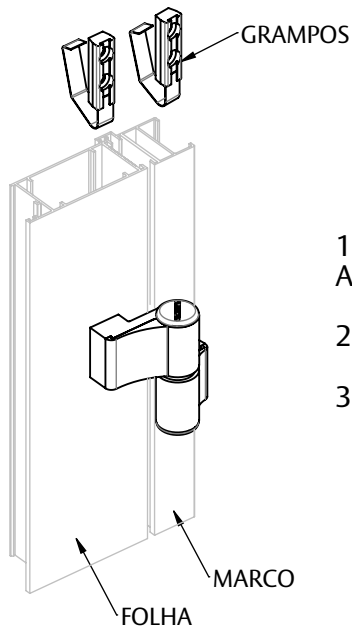
DOBRADIÇA LADO ESQUERDO



OBS.: SÃO RECOMENDADOS 4 FUROS DE Ø12mm PARA AMBOS OS LADOS.

DOBRADIÇA DE SOBREPOR UDISUPER

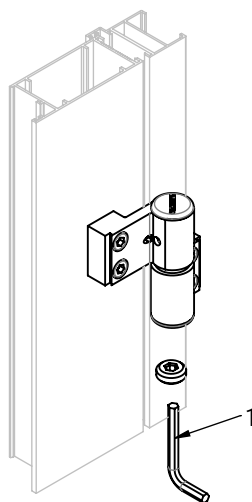
DETALHES DE INSTALAÇÃO



1 - REALIZAR AS USINAGENS NOS PERFIS DE ACORDO COM O LADO A SER INSTALADO.

2 - INSERIR OS GRAMPOS NOS PERFIS (MARCO E FOLHA).

3 - FIXAR A DOBRADIÇA NO MARCO E NA FOLHA.



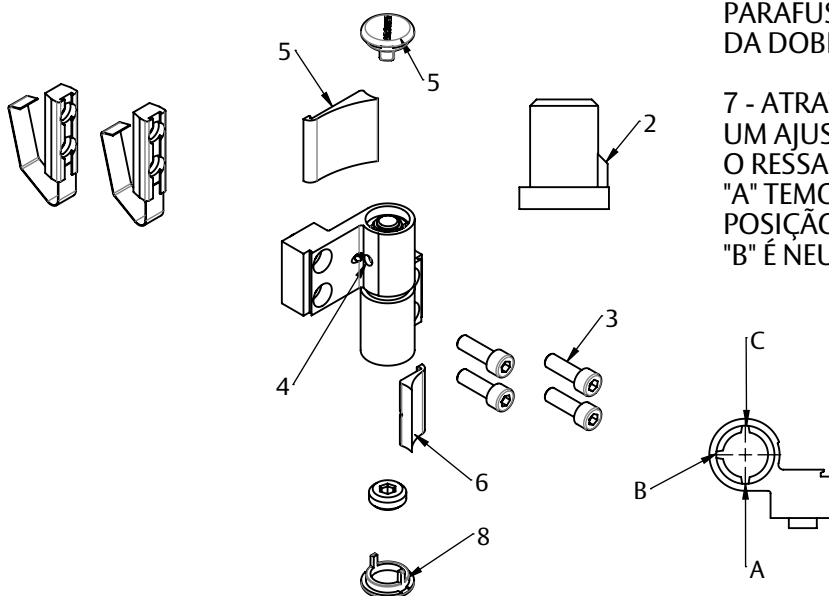
4 - ATRAVÉS DO PARAFUSO DE REGULAGEM (1) É POSSÍVEL OBTER A REGULAGEM DE ALTURA DE 4 mm.

OBS: UTILIZAR CHAVE ALLEN 6 mm (NÃO FORNECIDA PELA UDINESE).

5 - POR MEIO DO PARAFUSO DE FIXAÇÃO (4) É POSSÍVEL AJUSTAR A INCLINAÇÃO LATERAL DA FOLHA.

6 - APÓS AJUSTAR, TRAVAR O EIXO COM O PARAFUSO (3) LOCALIZADO NA PARTE TRASEIRA DA DOBRADIÇA.

7 - ATRAVÉS DA BUCHA EXCÊNTRICA É POSSÍVEL UM AJUSTE DE PRESSÃO NA VEDAÇÃO. INSERINDO O RESSALTO DA BUCHA EXCÊNTRICA NA POSIÇÃO "A" TEMOS MAIS PRESSÃO, E INSERINDO NA POSIÇÃO "C" TEMOS MENOS PRESSÃO. A POSIÇÃO "B" É NEUTRA.



UDINESE
ASSA ABLOY