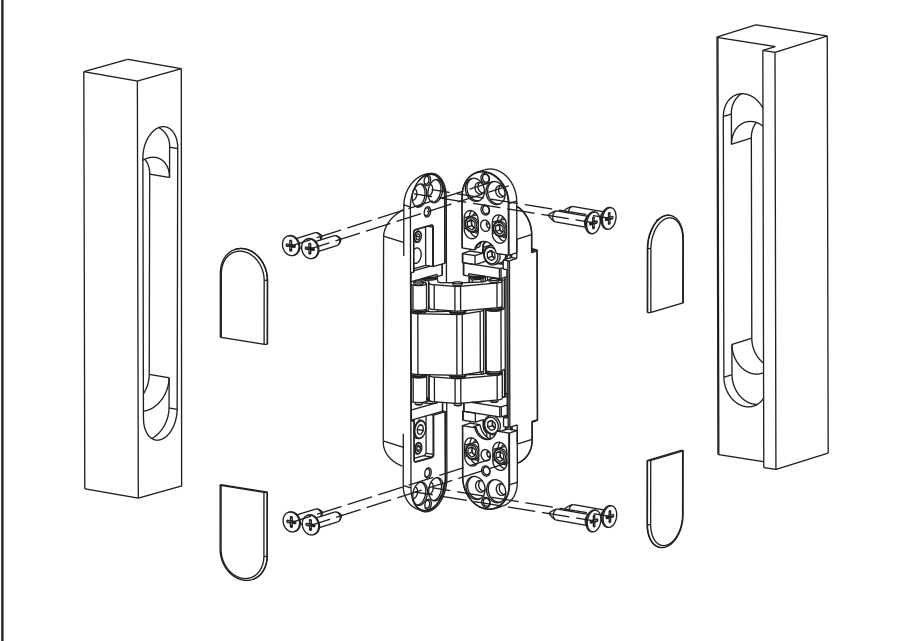
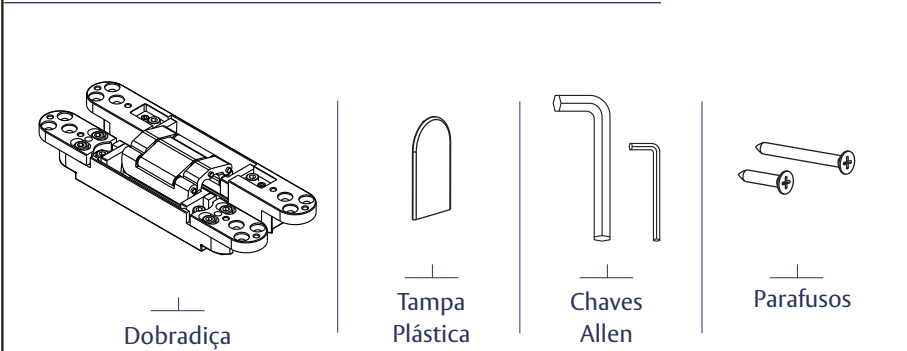


Dobradiça Oculta 80Kg

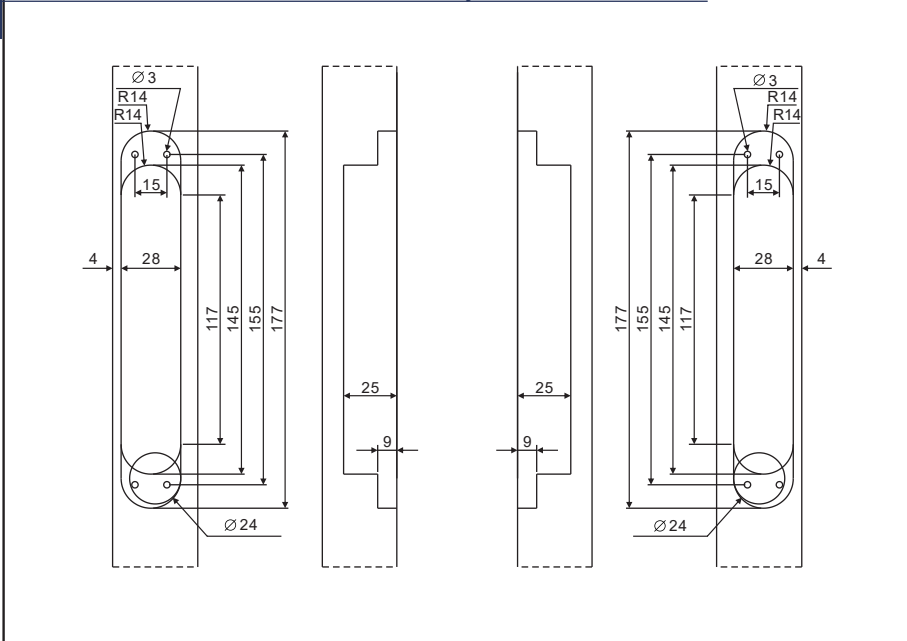
Desenho de Montagem



Componentes da Embalagem



Sistema de Dobradiça Embutida



SAUD SERVIÇO DE ATENDIMENTO UDINESE
0800 580 4443
www.udinese.com.br

Papaiz - Udinese Metais Indústria e Comércio Ltda.
 Avenida Luigi Papaiz, 239 | CEP 09931-610 | Diadema - SP - Brasil
 Tel.: (11) 3195-9200
www.assaabloy.com.br | www.udinese.com.br

SAUD Serviço de Atendimento Udinese 0800 580 4443

UDINESE
ASSA ABLOY

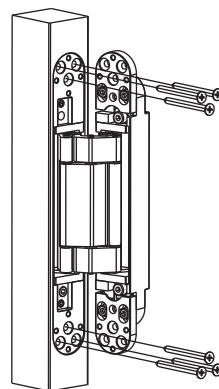
Experience a safer and more open world

120.0

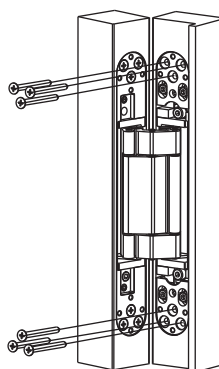
120.0

120.0

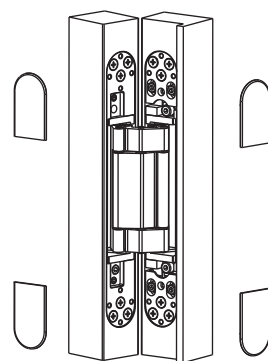
Instalação



Fazer as usinagens na folha e no marco.
Fixar a dobradiça na folha com os parafusos fornecidos.

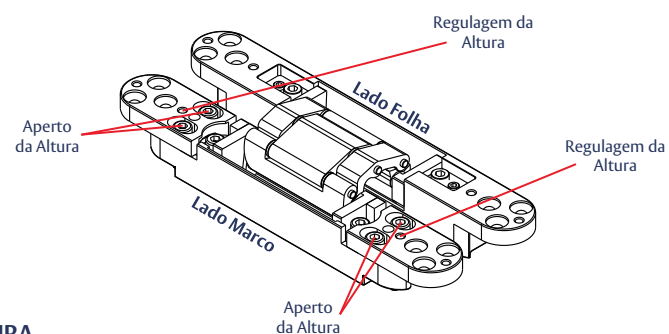


Fixar a Dobradiça no marco.
Se necessário fazer as regulagens de altura, esquadro e pressão. Ver indicação de regulagem.



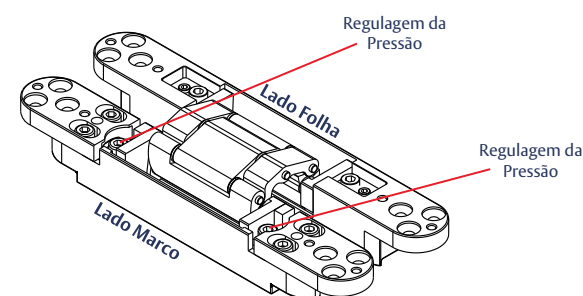
Clique as tampas de acabamento.
Assegure-se de que todos os parafusos estão devidamente apertados após a instalação.

Sistema de Regulagem



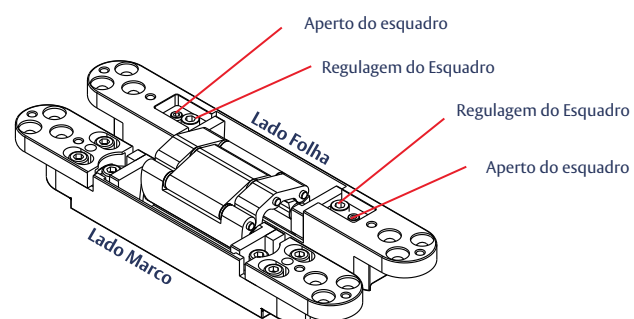
ALTURA

- Solte os parafusos de aperto da altura.
- Ajuste a posição vertical da porta girando o parafuso de regulagem.
- Aperte novamente os parafusos.



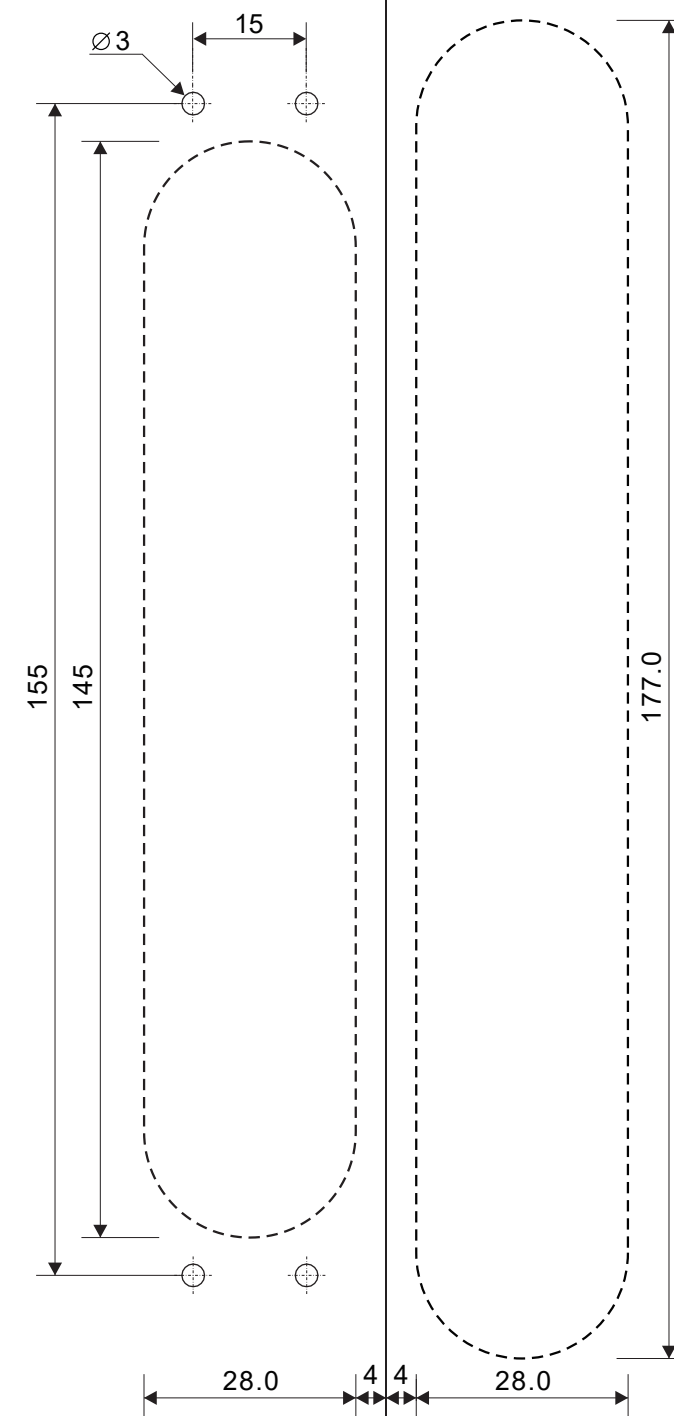
PRESSÃO

- Ajuste a porta para a posição ideal de compressão girando o parafuso indicado.



ESQUADRO

- Solte os parafusos de aperto do esquadro.
- Ajuste a regulagem do esquadro.
- Aperte novamente os parafusos de aperto.



200.0